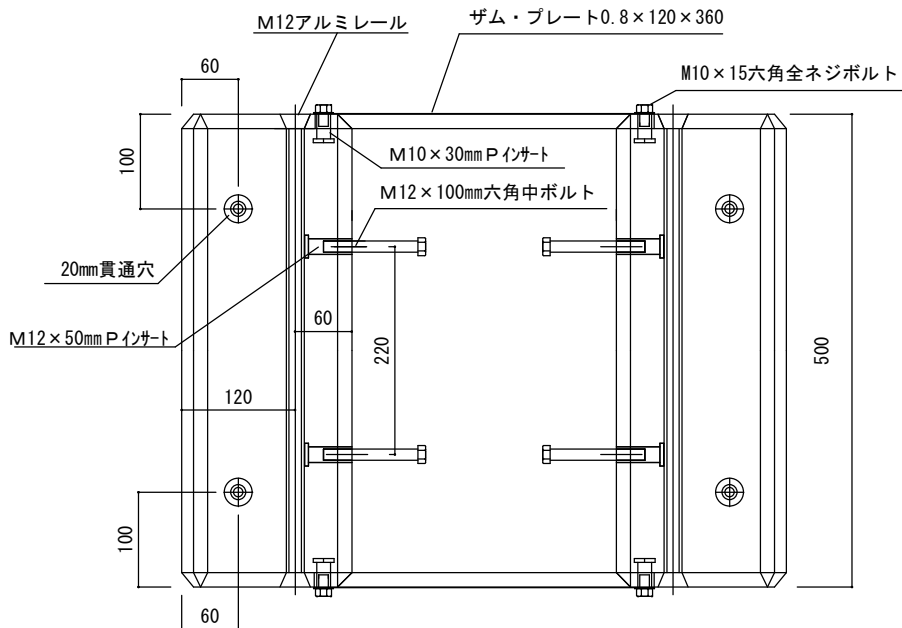
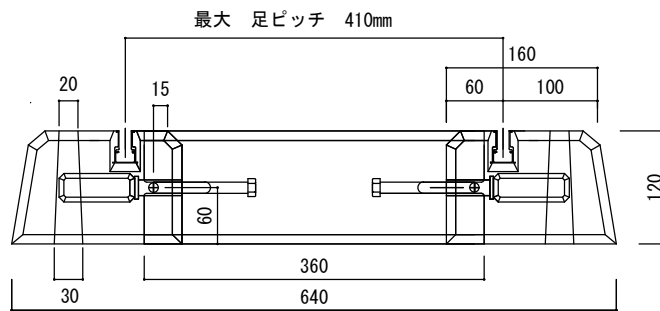
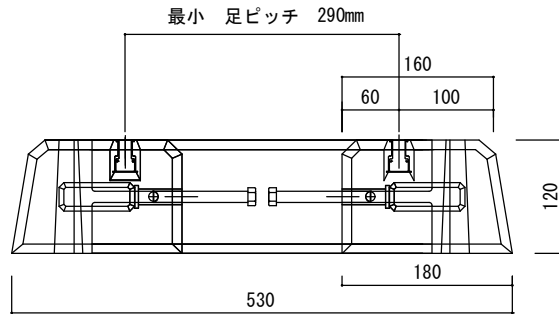


M12ロック機能付アルミレール
 材質 A6063S-TS
 表面加工 アルマイトクリアー



品名	図名	納入仕様書	東洋ベース		承図	検図	製図
エコベース E500S (スライド)	後打ちコンクリート	23kg ~ 38kg	図番	T-20200521-11	佐藤	中川	玉木
*セット詳細			尺度	1 : 8			
E500-1 (23kg) × 2			製品寸法				
ESC500 × 1	奥行	× 幅 (最小~最大)	× 高さ				
	500mm	× 530mm~640mm	× 120mm				