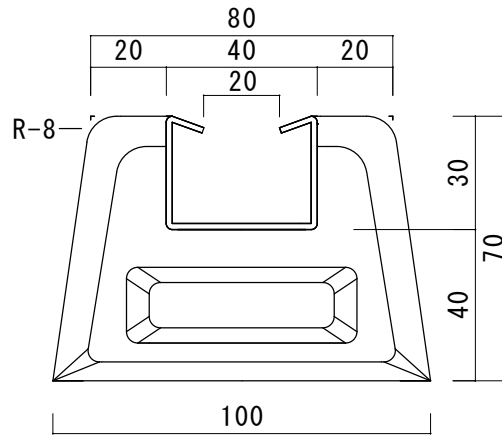
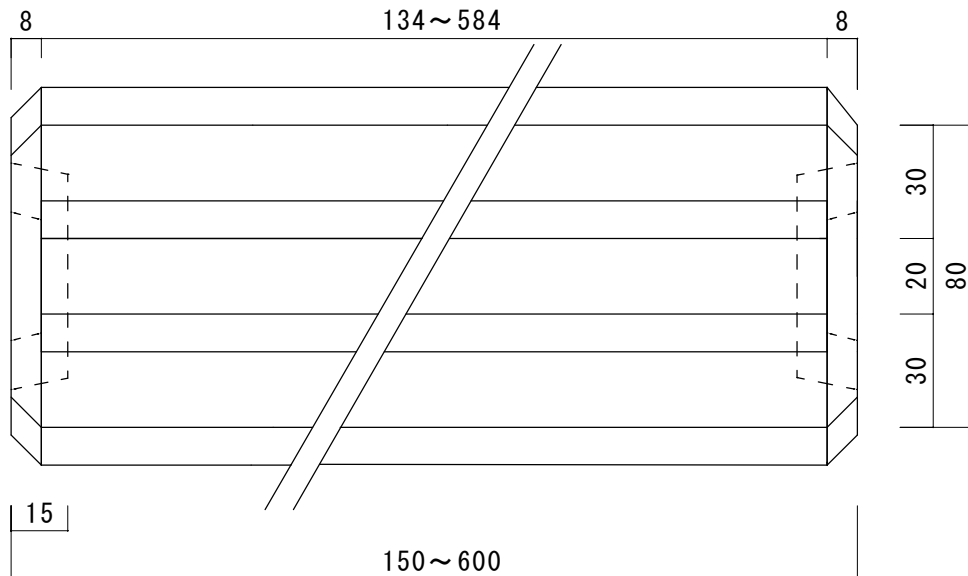



断面図



平面図



図名		御承認図面					東洋ベース 株式会社		
品名	ダクターベース	重量	長さ	上部幅	下部幅	高さ	図番	T-20200614-3	
型式		(kg)	L (mm)	L (mm)	L (mm)	L (mm)	尺度	1 : 2	
DV150-70		2	150	80	100	70	スチールレール詳細		
DV200-70		3	200	80	100	70	どぶ付メッキ		
DV300-70		4	300	80	100	70			
DV350-70		5	350	80	100	70			
DV400-70		5.5	400	80	100	70	承図	検図	製図
DV450-70		6	450	80	100	70			
DV500-70		7	500	80	100	70			
DV600-70		8	600	80	100	70			