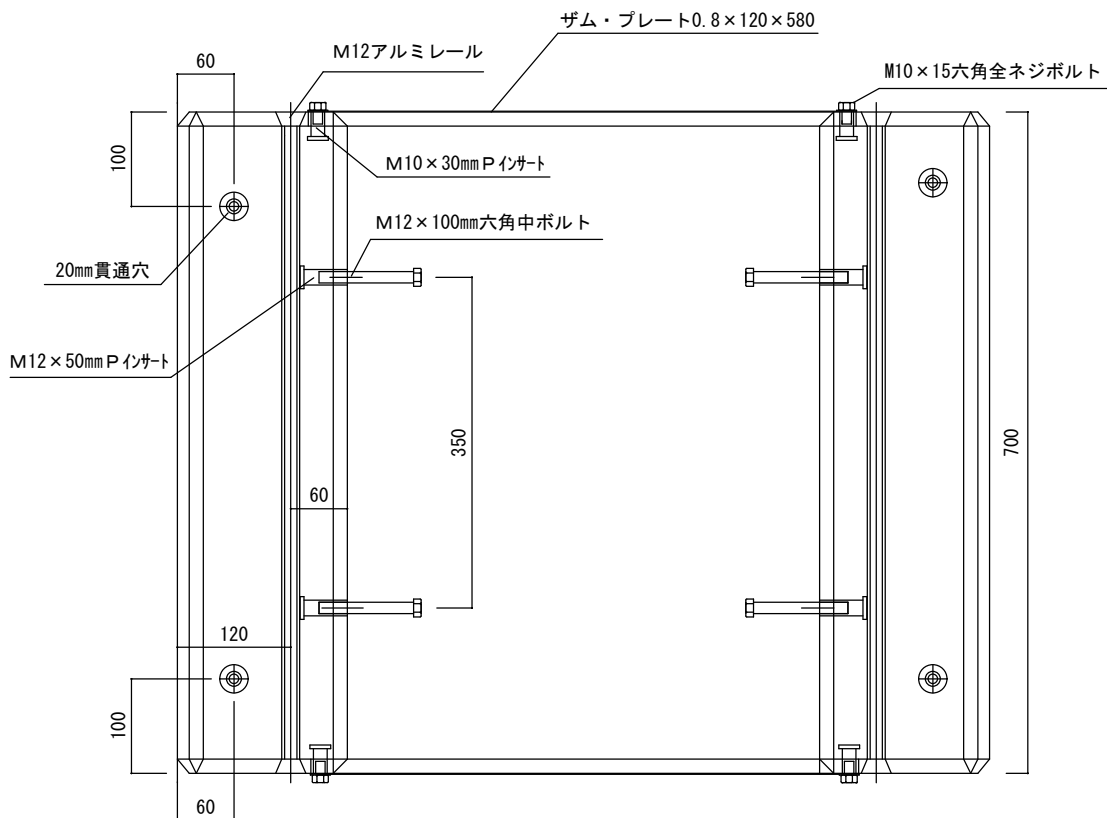


M12ロック機能付アルミレール  
材質 A6063S-TS  
表面加工 アルマイトクリアー



| 品名                | 図名          | 納入仕様書 | 東洋ベース       |              | 承図         | 検図         | 製図         |
|-------------------|-------------|-------|-------------|--------------|------------|------------|------------|
| エコベース E700 (スライド) | 後打ちコンクリート   |       | 図番          | T-20200521-8 | 佐藤         | 中川         | 玉木         |
| *セット詳細            | 56kg ~ 96kg | 尺度    | 1 : 8       |              |            |            |            |
| E700-1 (31kg) × 2 | 製品寸法        |       |             |              | 2020/05/25 | 2020/05/22 | 2020/05/21 |
| EC700 × 1         | 奥行          | ×     | 幅 (最小~最大)   | ×            | 高さ         |            |            |
|                   | 700mm       | ×     | 650mm~860mm | ×            | 120mm      |            |            |