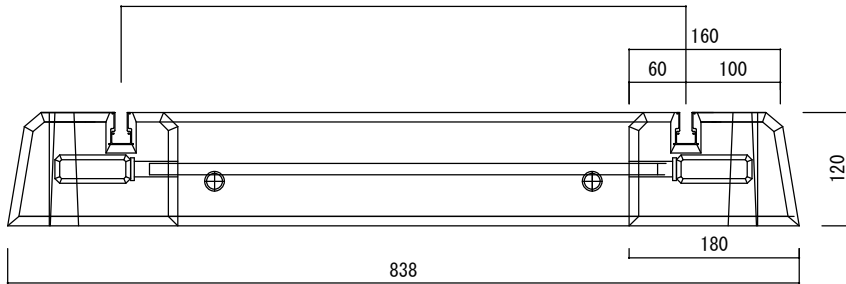
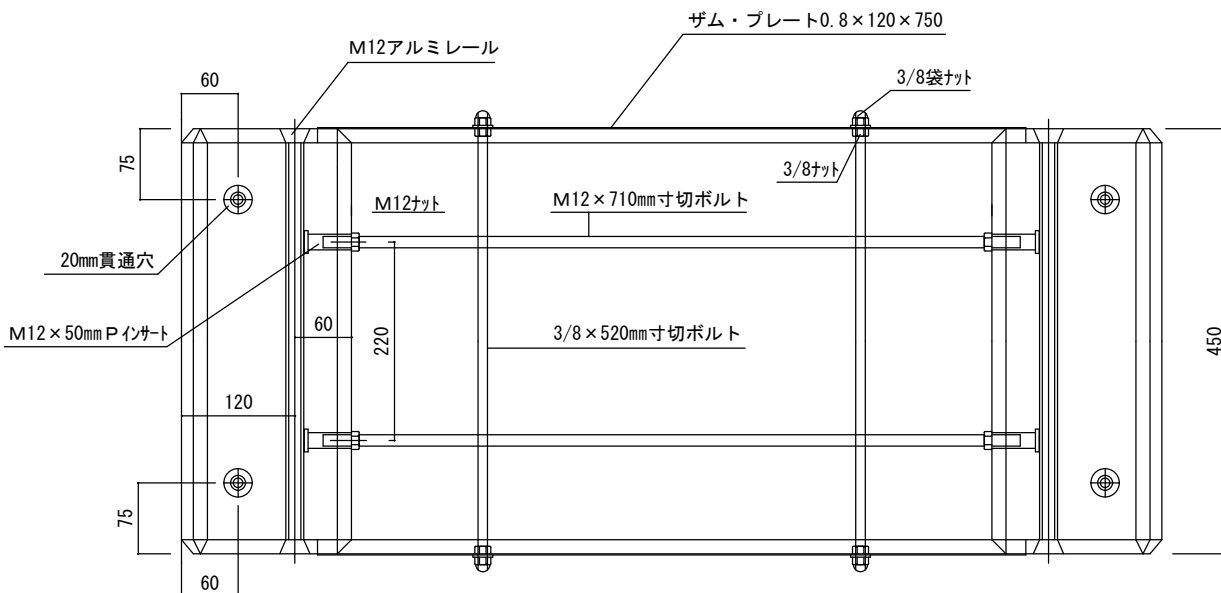
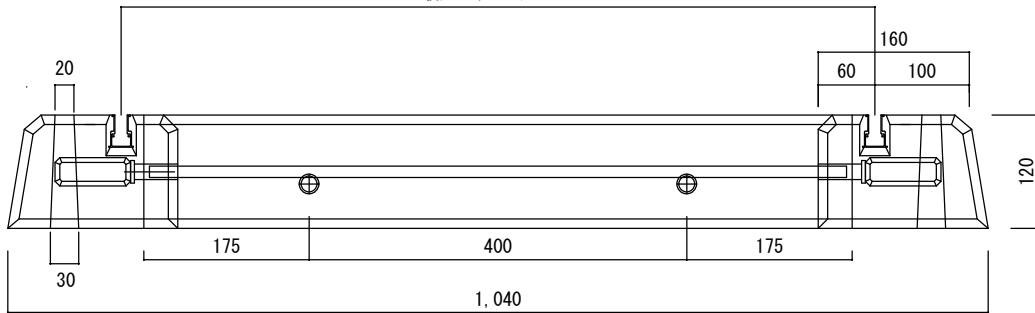


M12ロック機能付アルミレール
 材質 A6063S-TS
 表面加工 アルマイトクリアー

最小 足ピッチ 598mm



最大 足ピッチ 800mm



品名	図名	納入仕様書	東洋ベース		承図	検図	製図
エコベース E450 (全ネジ)	後打ちコンクリート	図番	T-20200520-8		佐藤	中川	玉木
*セット詳細	59kg ~ 84kg	尺度	1 : 8				
E450-1 (21kg) × 2	製品寸法				2020/05/22	2020/05/21	2020/05/20
EA450 × 1	奥行	×	幅 (最小~最大)	×	高さ		
	450mm	×	838mm~1040mm	×	120mm		