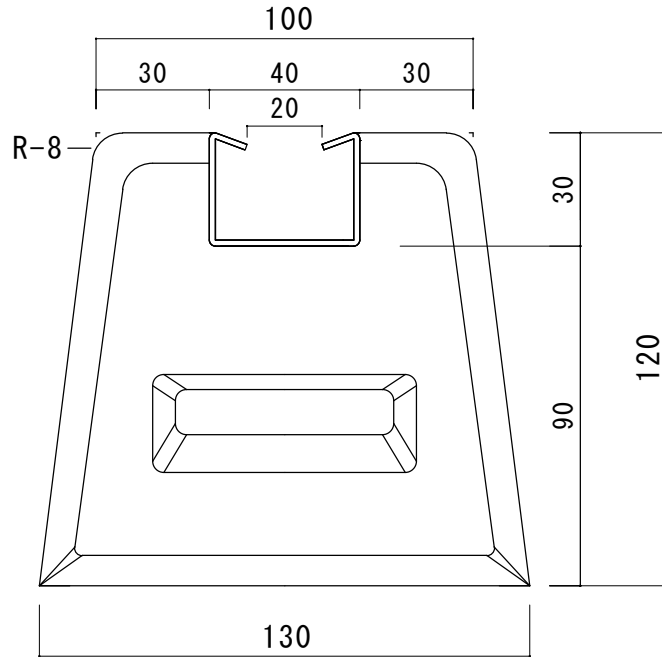
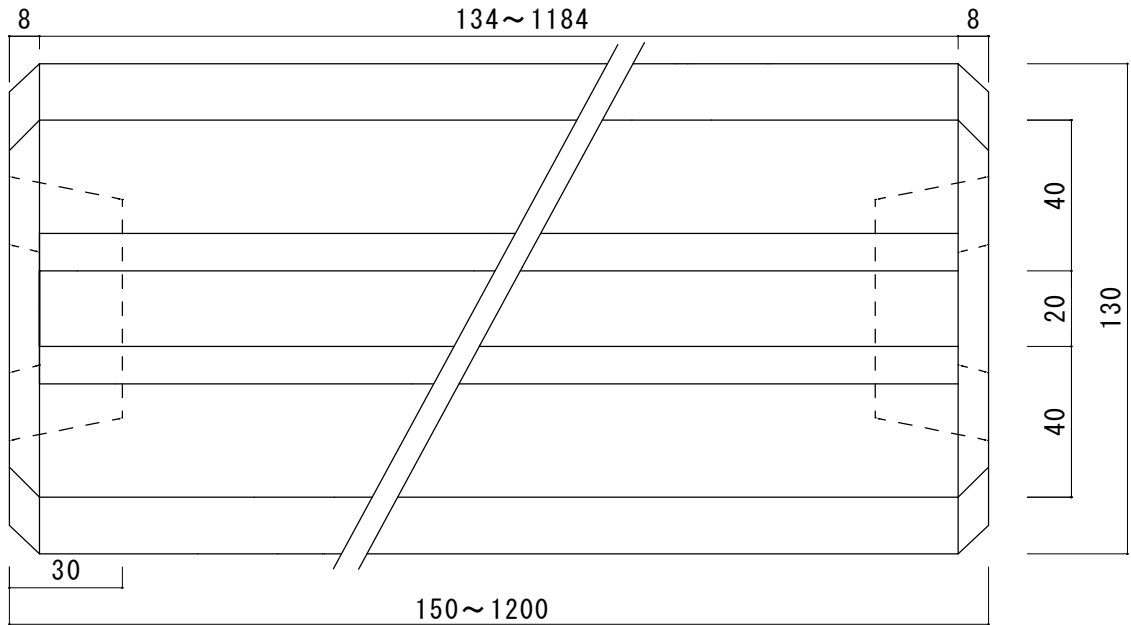


断面図



側面図



図名	御承認図面					
品名	重量	長さ	上部幅	下部幅	高さ	
型式	(kg)	L(mm)	L(mm)	L(mm)	L(mm)	
DV150-120	5	150	100	130	120	
DV300-120	10	300	100	130	120	
DV350-120	11	350	100	130	120	
DV400-120	12	400	100	130	120	
DV450-120	13	450	100	130	120	
DV500-120	15	500	100	130	120	
DV550-120	17	550	100	130	120	
DV600-120	18	600	100	130	120	
DV700-120	21	700	100	130	120	
DV750-120	23	750	100	130	120	
DV800-120	24	800	100	130	120	
DV850-120	27	850	100	130	120	
DV900-120	28	900	100	130	120	
DV1000-120	30	1000	100	130	120	
DV1200-120	36	1200	100	130	120	

東洋ベース 株式会社

図番 TA-280908-3

尺度 1:2

スチールレール詳細  
どぶ付メッキ

承認

検図

製図

佐  
28/09/08  
藤

中  
28/09/08  
川

玉  
28/09/08  
木