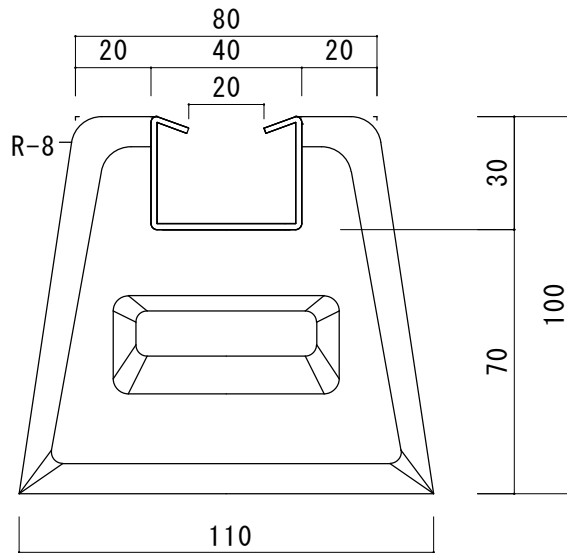
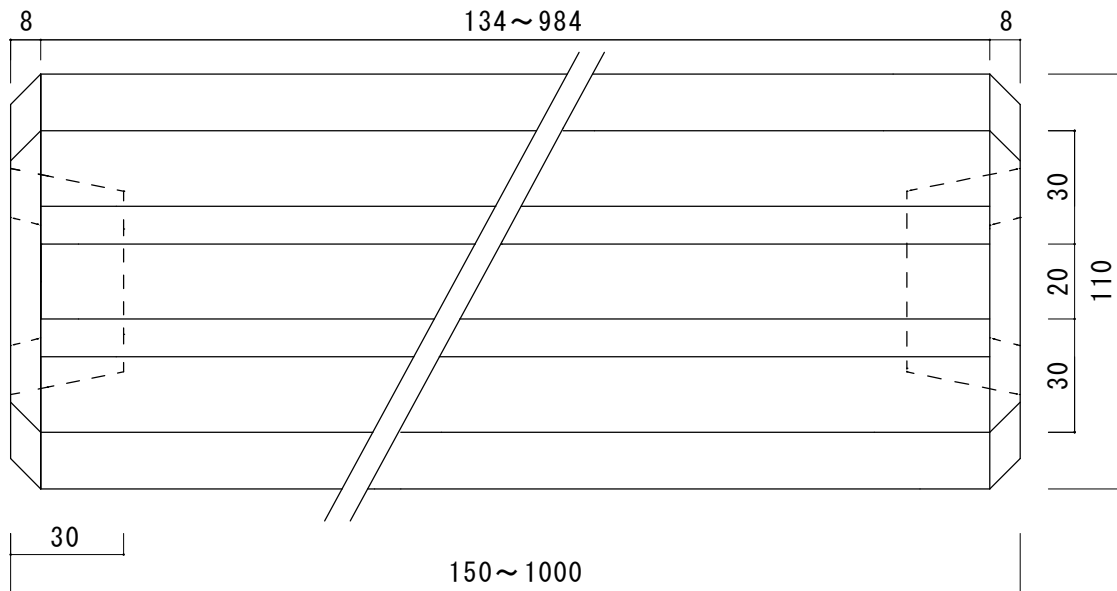


断面図



平面図



図名		御承認図面				東洋ベース 株式会社			
品名	ダクターベース	重量	長さ	上部幅	下部幅				高さ
	型式	(kg)	L (mm)	L (mm)	L (mm)	L (mm)	図番	検図	製図
	DV150-100	3	150	80	110	100	TA-271110-2	1:2	スチールレール詳細 どぶ付メッキ
	DV200-100	4	200	80	110	100			
	DV300-100	6	300	80	110	100			
	DV350-100	7	350	80	110	100			
	DV400-100	8	400	80	110	100			
	DV450-100	9	450	80	110	100			
	DV500-100	10	500	80	110	100	承認	検図	製図
	DV600-100	12	600	80	110	100	佐 27/11/10 藤	中 27/11/10 川	玉 27/11/10 木
	DV700-100	14	700	80	110	100			
	DV800-100	16	800	80	110	100			
	DV900-100	18	900	80	110	100			
	DV1000-100	20	1000	80	110	100			