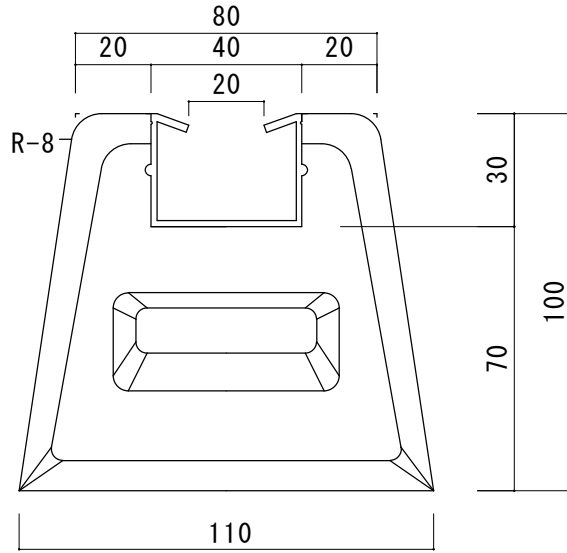
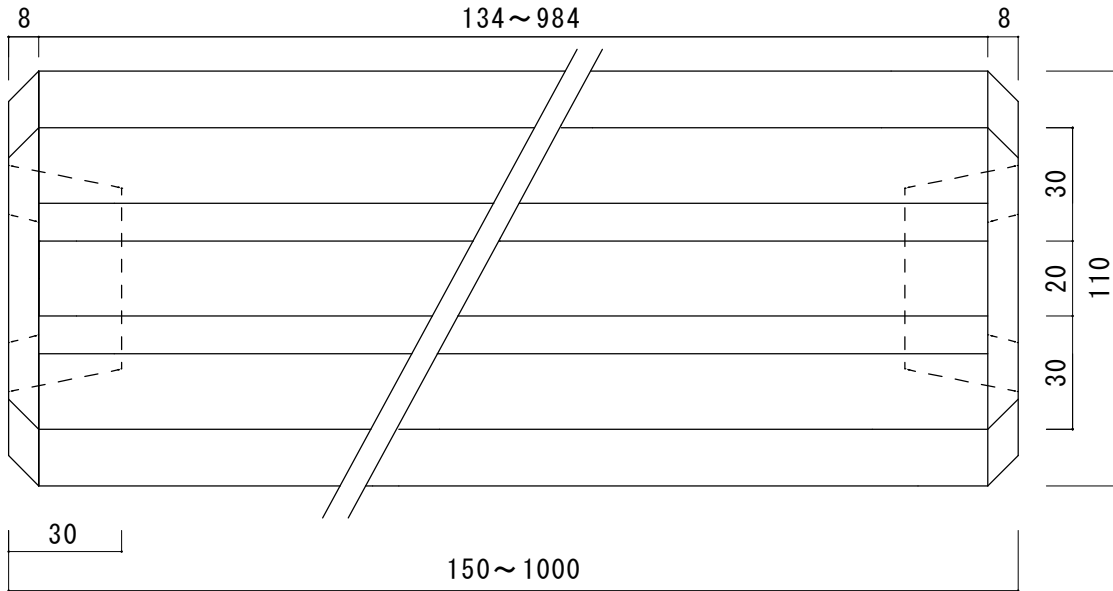


断面図



平面図



図名		御承認図面				東洋ベース 株式会社				
品名	ダクターベース	重量	長さ	上部幅	下部幅				高さ	
	型式	(kg)	L (mm)	L (mm)	L (mm)	L (mm)	図番	検図	製図	
	DA150-100	3	150	80	110	100	TA-271110-4			
	DA200-100	4	200	80	110	100	尺度	1:2		
	DA300-100	6	300	80	110	100	アルミレール詳細			
	DA400-100	8	400	80	110	100	材質 A6063S-T5			
	DA450-100	9	450	80	110	100	アルミアルマイトクリアー仕上げ			
	DA500-100	10	500	80	110	100	承認	検図	製図	
	DA600-100	12	600	80	110	100	<div style="display: flex; justify-content: space-around;"> <div style="text-align: center;"> 佐 27/11/11 藤 </div> <div style="text-align: center;"> 中 27/11/11 川 </div> <div style="text-align: center;"> 玉 27/11/11 木 </div> </div>			
	DA700-100	14	700	80	110	100				
	DA800-100	16	800	80	110	100				
	DA900-100	18	900	80	110	100				
	DA1000-100	20	1000	80	110	100				