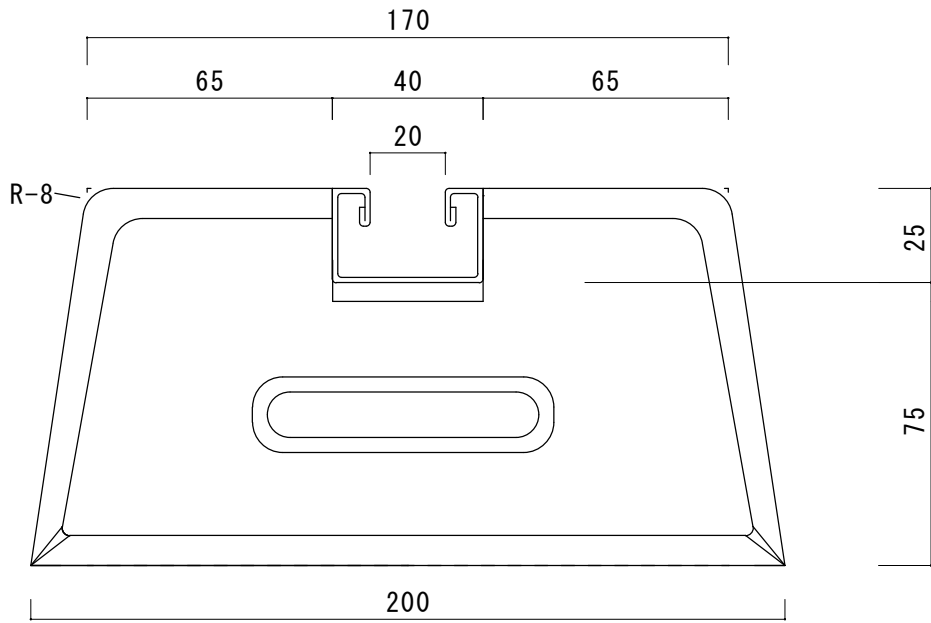
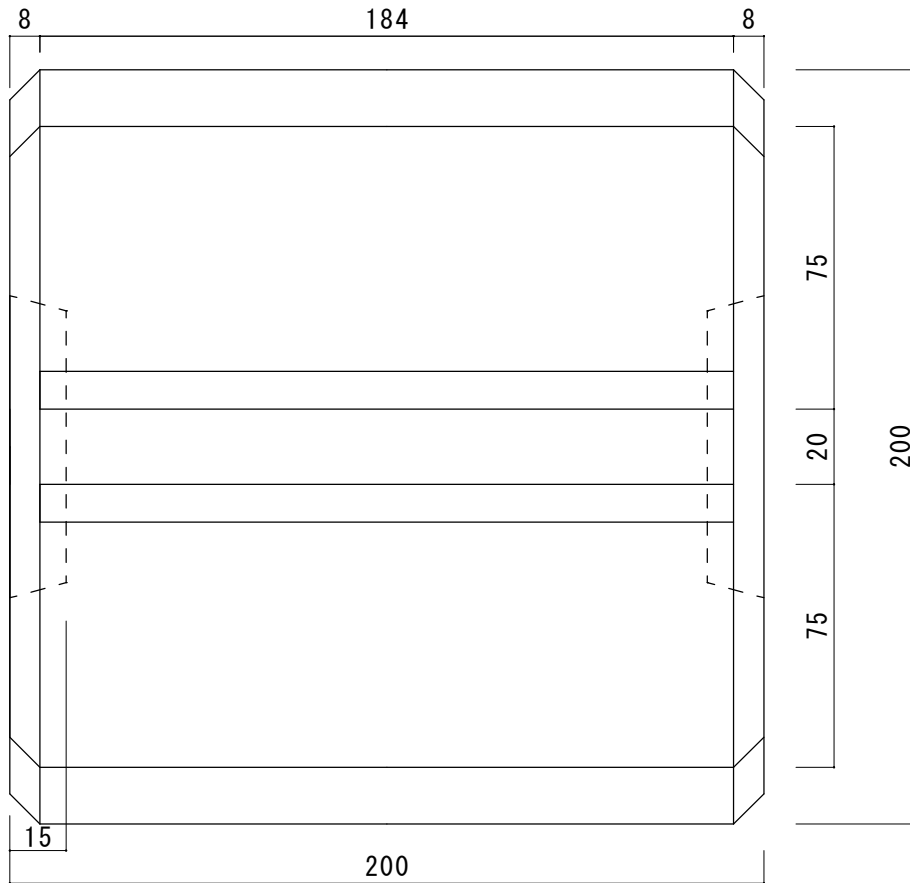


断面図



平面図



図名		御承認図面				東洋ベース 株式会社		
品名	アングルベース	重量 (kg)	長さ L (mm)	上部幅 L (mm)	下部幅 L (mm)	高さ L (mm)	図番	TA-280623-3
型式	尺度						1 : 2	
AGHM200-100		8	200	170	200	100	ステンスレール詳細	
							材質 ステンレス304	
							承図	検図
							佐	中
							28/06/23	28/06/23
							藤	川
								玉
								28/06/23
								木