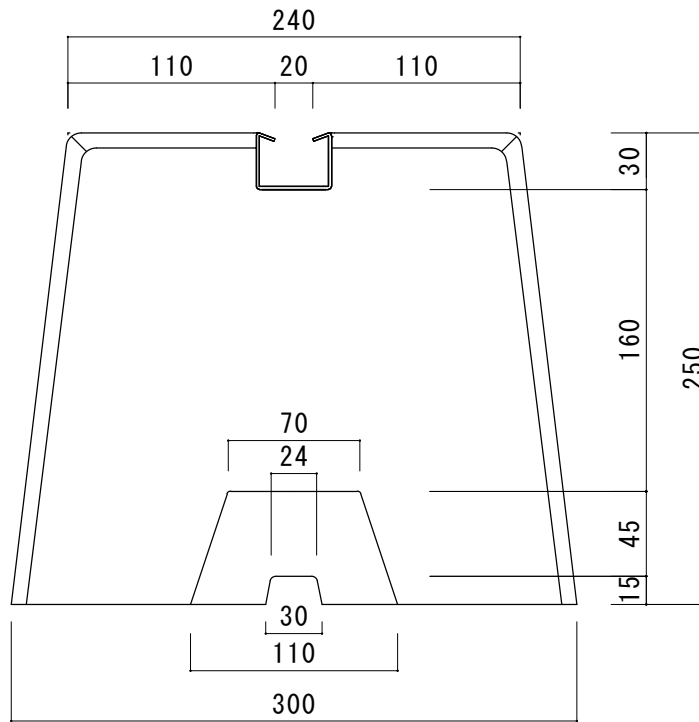
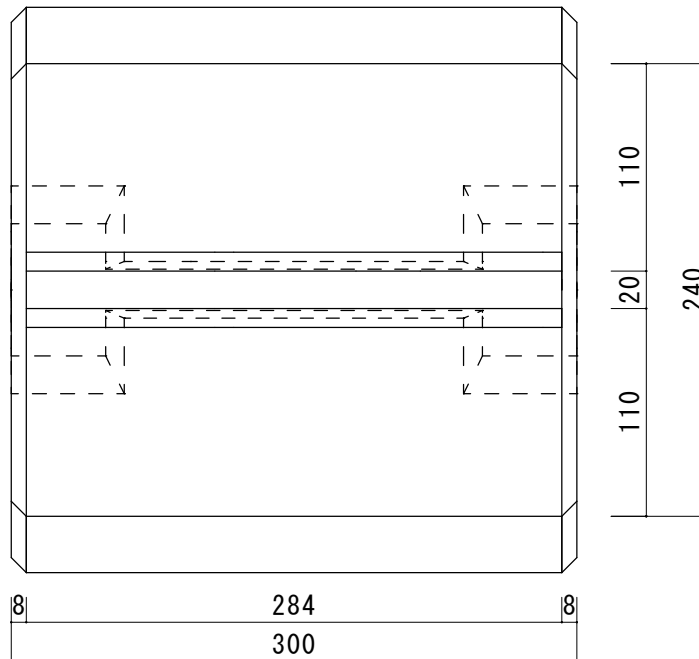


断面図



平面図



図名	御承認図面					東洋ベース 株式会社		
品名	重量	長さ	上部幅	下部幅	高さ	図番	TA-280413-3	
アンガルベース	(kg)	L(mm)	L(mm)	L(mm)	L(mm)	図番	1 : 4	
型式						尺度		
AGDS300-250	41	300	240	300	250		スチールレール詳細	
							溶融亜鉛メッキ鋼板	
						承認	検図	製図
						佐	中	玉
						28/04/13	28/04/13	28/04/13
						藤	川	木