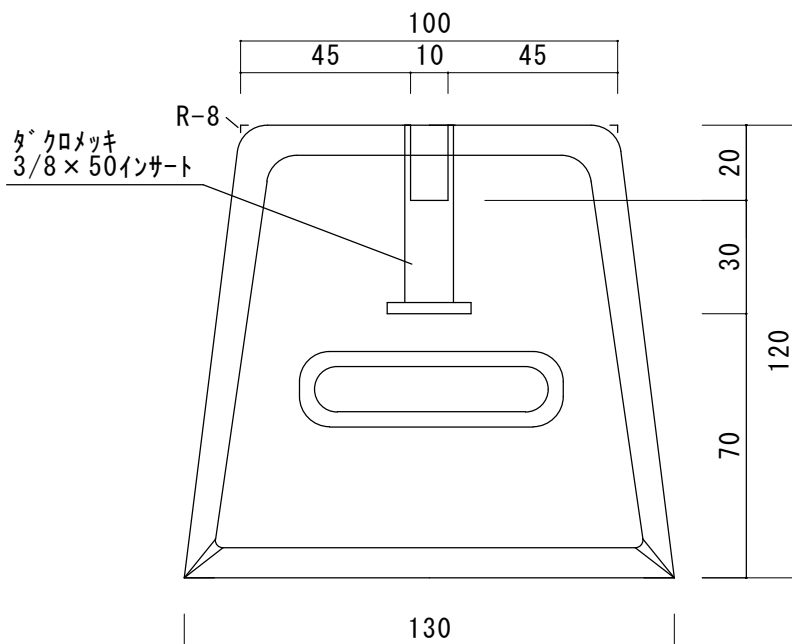
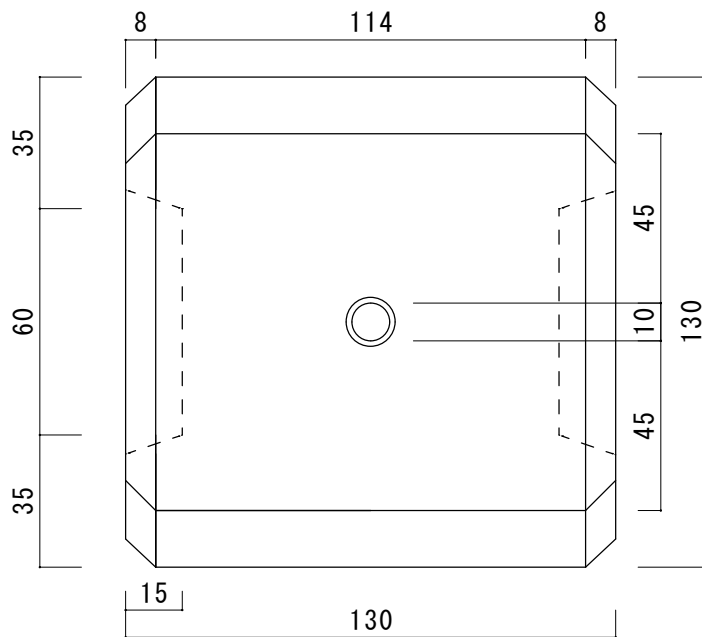


断面図



上面図



| 図名 | | 御承認図面 | | | | 東洋ベース 株式会社 | | | |
|----|---------|------------|--------------|---------------|---------------|--------------|-------------|--------------|----------|
| 品名 | アンカーベース | 重量 (kg) | 長さ L (mm) | 上部幅 L (mm) | 下部幅 L (mm) | 高さ L (mm) | 図番 | TA-271118-11 | |
| 型式 | 尺度 | | | | | | 1 : 2 | | |
| | A130 | 4 | 130 | 100 | 130 | 120 | インサート詳細 | | |
| | | | | | | | ダクロメッキ | | |
| | | | | | | | 3/8×50インサート | | |
| | | | | | | | 承図 | 検図 | 製図 |
| | | | | | | | 佐 | 中 | 玉 |
| | | | | | | | 27/11/18 | 27/11/18 | 27/11/18 |
| | | | | | | | 藤 | 川 | 木 |