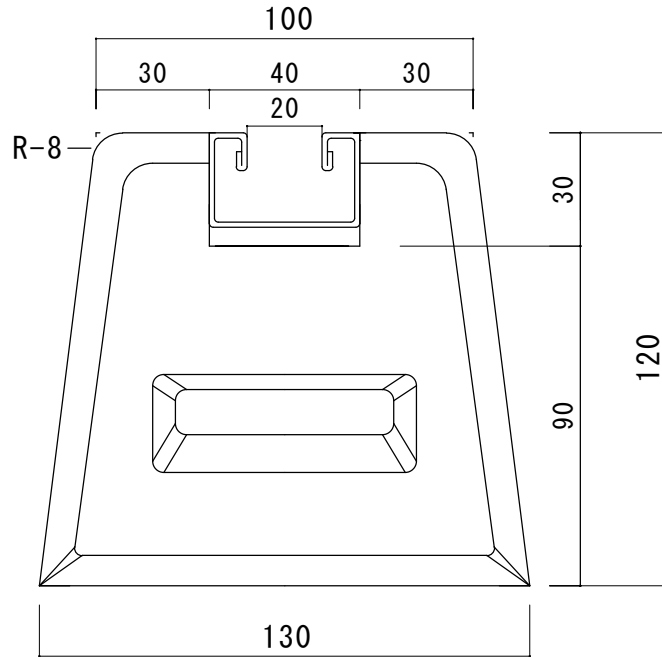
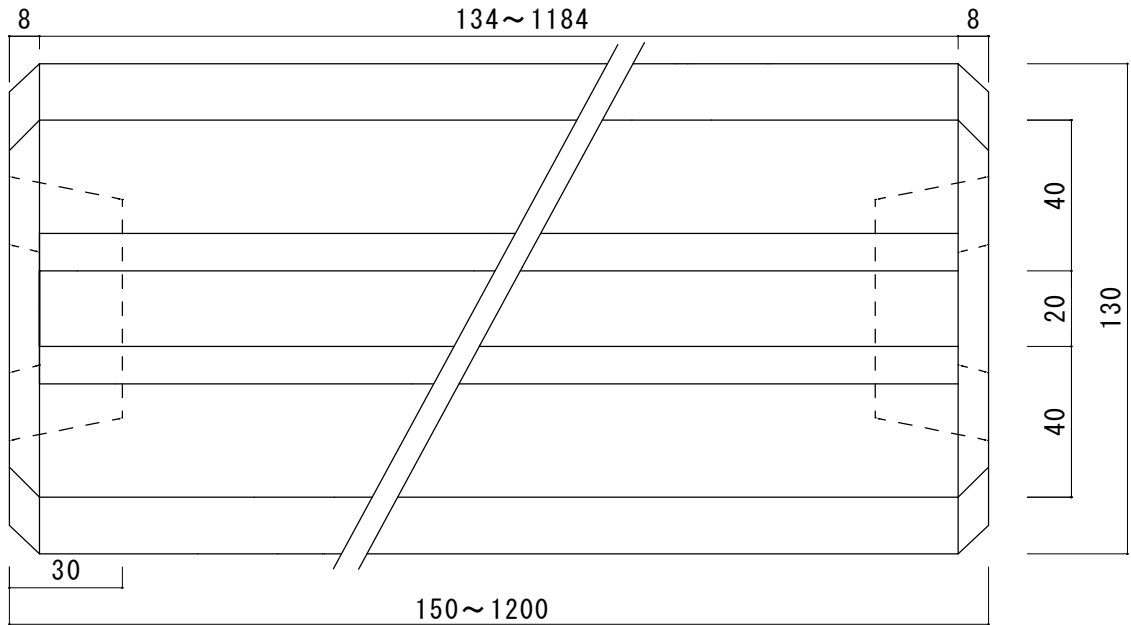


断面図



側面図



図名	御承認図面					
品名	重量	長さ	上部幅	下部幅	高さ	
型式	(kg)	L(mm)	L(mm)	L(mm)	L(mm)	
HM150-120	5	150	100	130	120	
HM300-120	10	300	100	130	120	
HM350-120	11	350	100	130	120	
HM400-120	12	400	100	130	120	
HM450-120	13	450	100	130	120	
HM500-120	15	500	100	130	120	
HM550-120	17	550	100	130	120	
HM600-120	18	600	100	130	120	
HM700-120	21	700	100	130	120	
HM750-120	23	750	100	130	120	
HM800-120	24	800	100	130	120	
HM850-120	27	850	100	130	120	
HM900-120	28	900	100	130	120	
HM1000-120	30	1000	100	130	120	
HM1200-120	36	1200	100	130	120	

東洋ベース 株式会社

図番 TA-280908-4  
 尺度 1:2  
 ステンレスレール詳細  
 ステンレス304

承認	検図	製図
佐 28/09/08 藤	中 28/09/08 川	玉 28/09/08 木