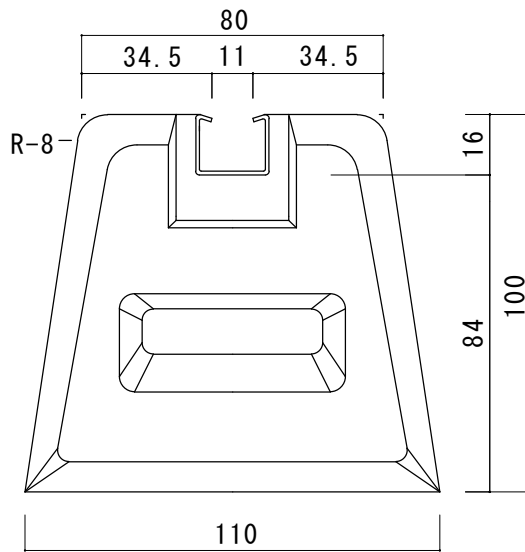
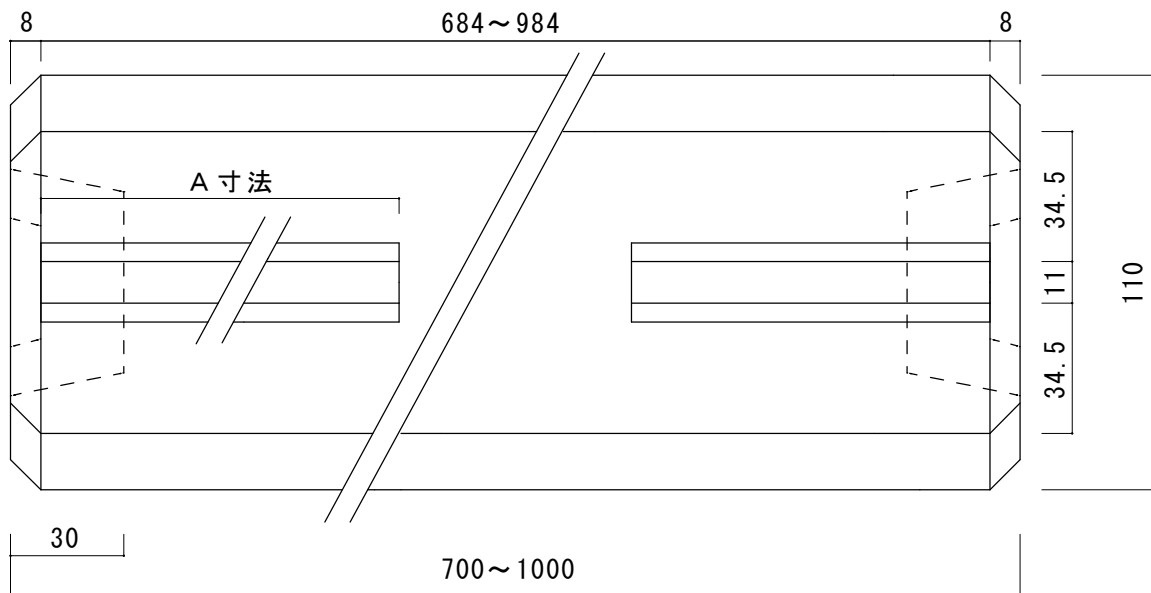


断面図



平面図



図名		御承認図面					東洋ベース 株式会社		
品名 タイガーベース 型式	重量 (kg)	長さ L (mm)	上部幅 L (mm)	下部幅 L (mm)	A寸法 L (mm)	高さ L (mm)	図番	TA-280330-1	
							尺度	1 : 2	
LM700-100	14	700	80	110	284	100	ステンレスレール詳細		
LM800-100	16	800	80	110	334	100	ステンレス304		
LM900-100	18	900	80	110	384	100			
LM1000-100	20	1000	80	110	434	100	承図	検図	製図
							佐 28/03/30 藤	中 28/03/30 川	玉 28/03/30 木