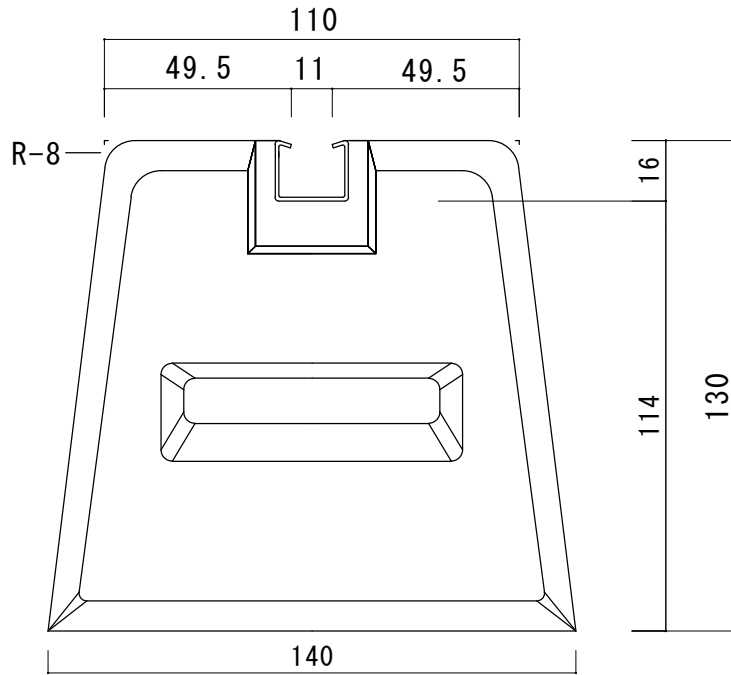
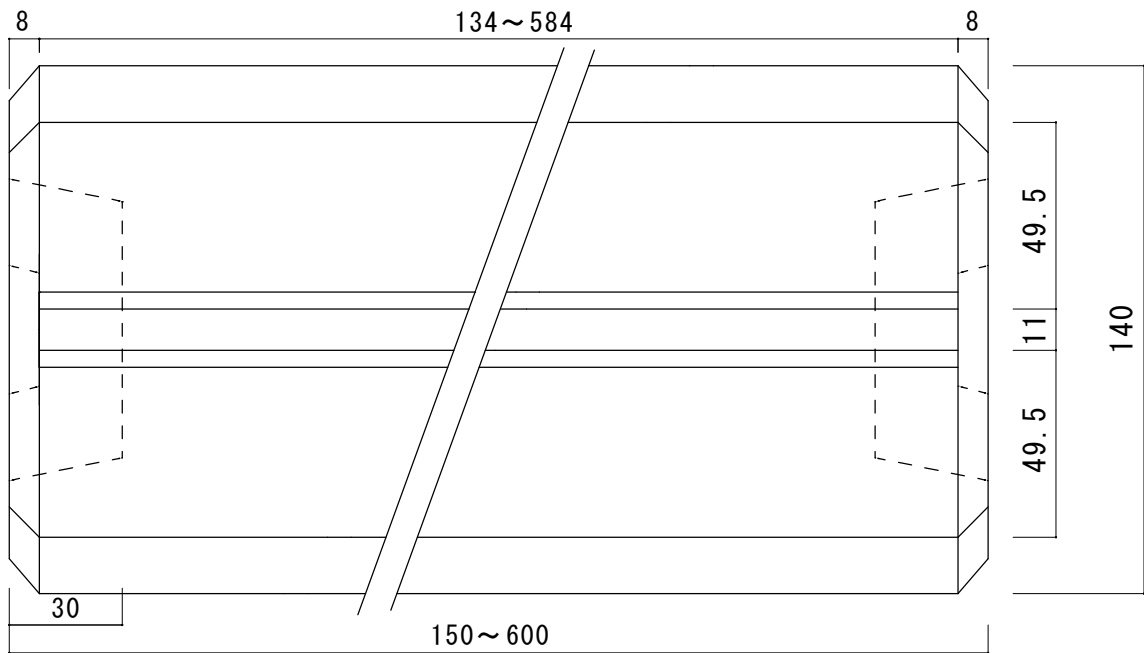


断面図



上面図



図名		御承認図面					東洋ベース 株式会社		
品名	タイガーベース	重量	長さ	上部幅	下部幅	高さ	図番	TA-280330-4	
型式		(kg)	L (mm)	L (mm)	L (mm)	L (mm)	尺度	1 : 2	
LM150-130		6	150	110	140	130	ステンレスレール詳細		
LM300-130		11	300	110	140	130	ステンレス304		
LM450-130		16	450	110	140	130			
LM600-130		22	600	110	140	130			
							承図	検図	製図
							佐 28/03/30 藤	中 28/03/30 川	玉 28/03/30 木