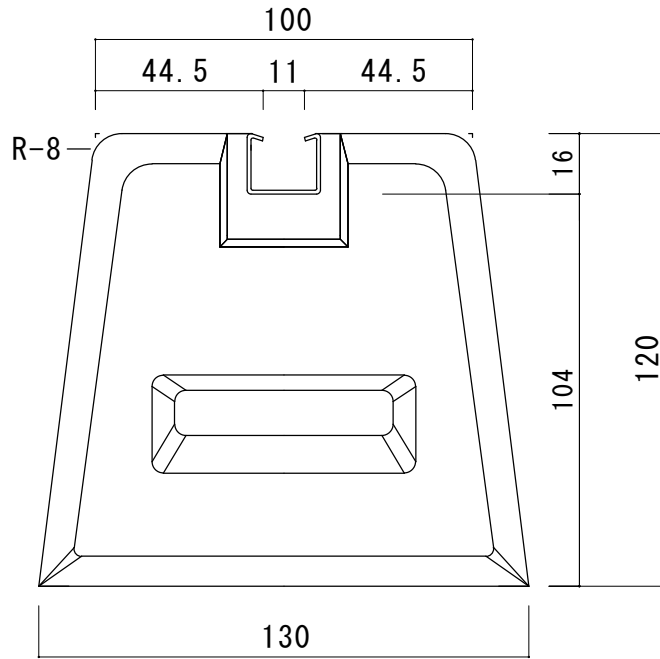
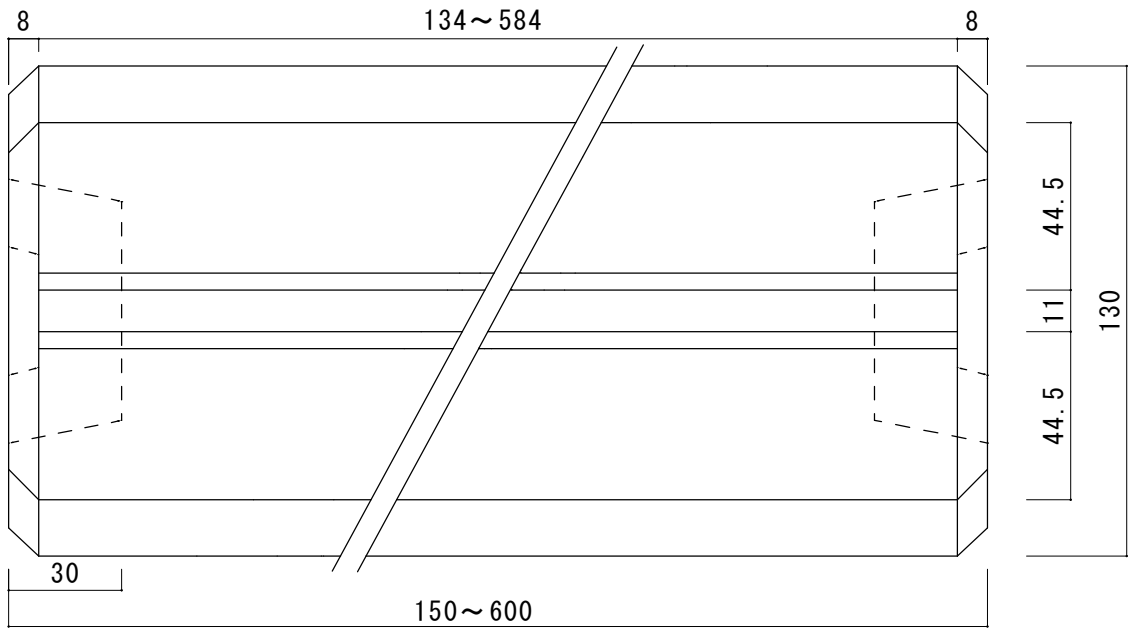


断面図



側面図



図名		御承認図面					東洋ベース 株式会社		
品名	タイガーベース	重量	長さ	上部幅	下部幅	高さ	図番	TA-280909-1	
型式		(kg)	L (mm)	L (mm)	L (mm)	L (mm)	尺度	1 : 2	
LM150-120		5	150	100	130	120	ステンレスレール詳細		
LM300-120		10	300	100	130	120	ステンレス304		
LM350-120		11	350	100	130	120	承図	検図	製図
LM400-120		12	400	100	130	120			
LM450-120		13	450	100	130	120			
LM500-120		15	500	100	130	120			
LM550-120		17	550	100	130	120			
LM600-120		18	600	100	130	120			