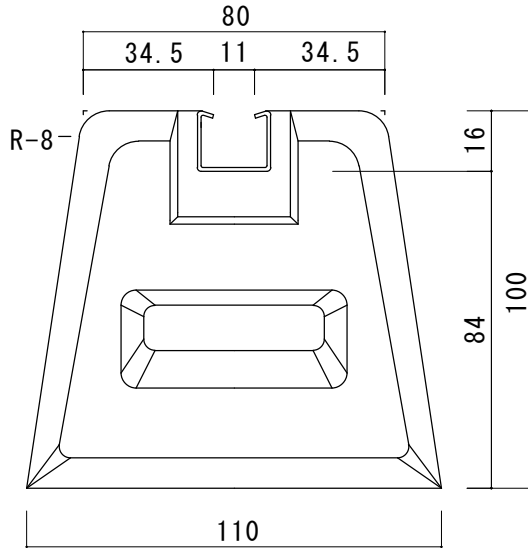
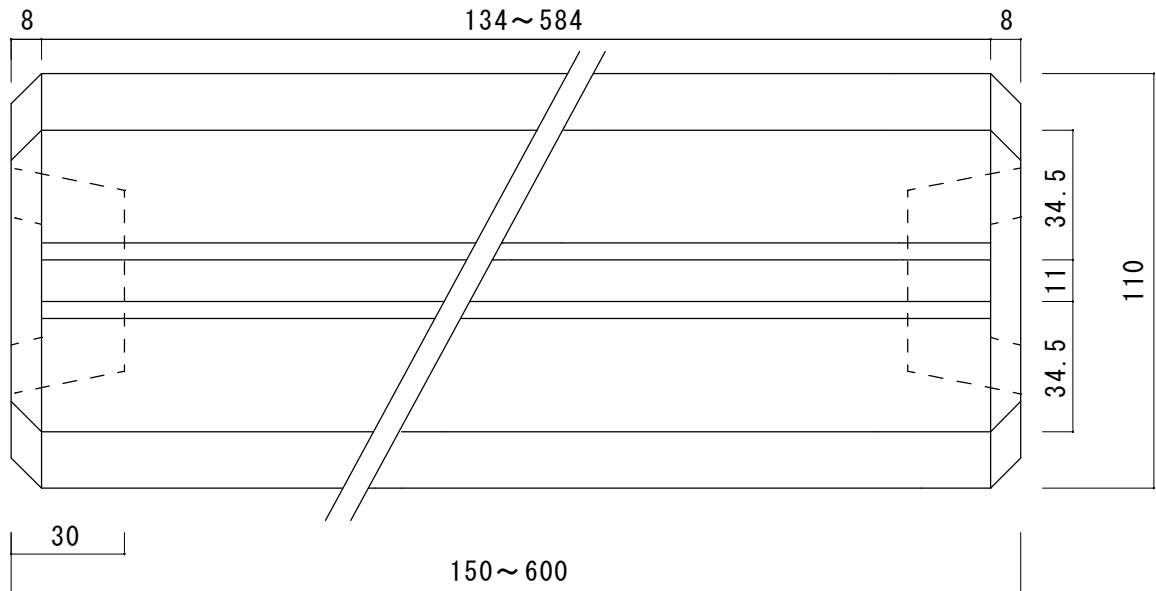


断面図



平面図



図名		御承認図面					東洋ベース 株式会社		
品名	タイガーベース	重量	長さ	上部幅	下部幅	高さ	図番	TA-271112-1	
型式		(kg)	L (mm)	L (mm)	L (mm)	L (mm)	尺度	1 : 2	
LM150-100		3	150	80	110	100	ステンレスレール詳細		
LM200-100		4	200	80	110	100	ステンレス304		
LM300-100		6	300	80	110	100			
LM350-100		7	350	80	110	100			
LM400-100		8	400	80	110	100	承図	検図	製図
LM450-100		9	450	80	110	100			
LM500-100		10	500	80	110	100			
LM600-100		12	600	80	110	100			