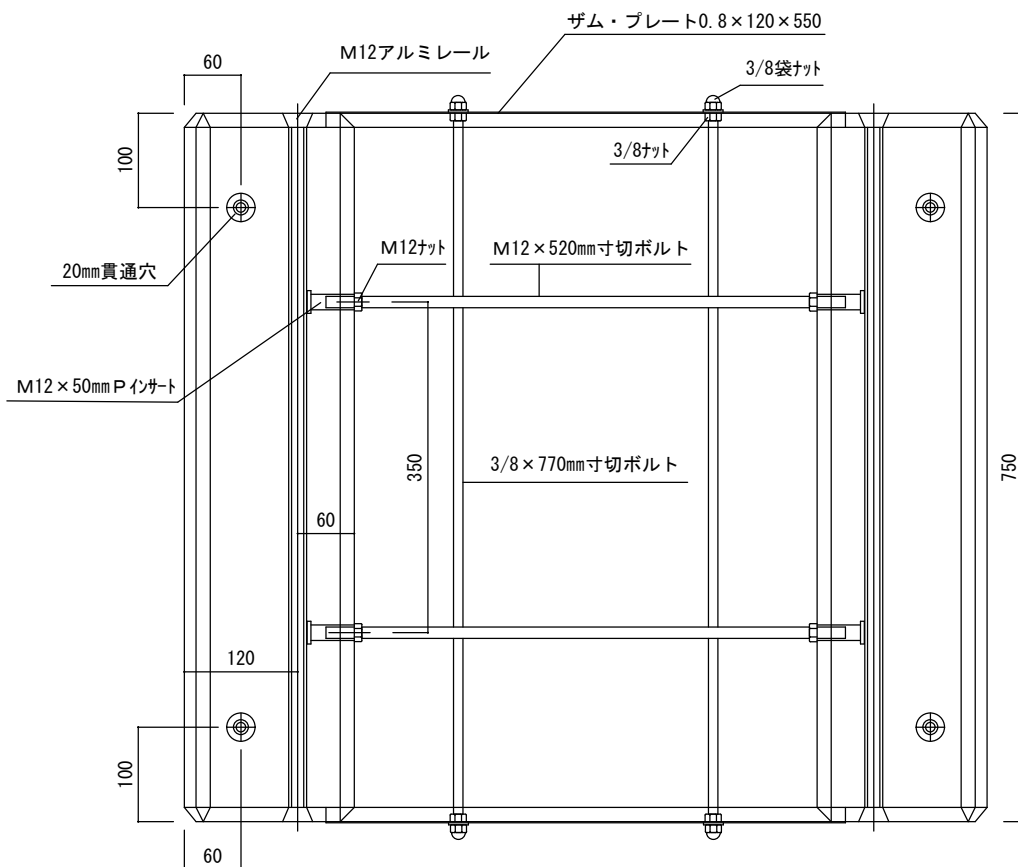


M12ロック機能付アルミレール
 材質 A6063S-TS
 表面加工 アルマイトクリアー



品名	図名	納入仕様書	東洋ベース		承図	検図	製図
エコベース E750 (全ネジ)	後打ちコンクリート		図番	T-20200520-1	佐藤	中川	玉木
*セット詳細	60kg ~ 101kg	尺度	1 : 8				
E750-1 (33kg) × 2	製品寸法				2020/05/22	2020/05/21	2020/05/20
EA750 × 1	奥行	×	幅 (最小~最大)	×	高さ		
	750mm	×	650mm ~ 850mm	×	120mm		