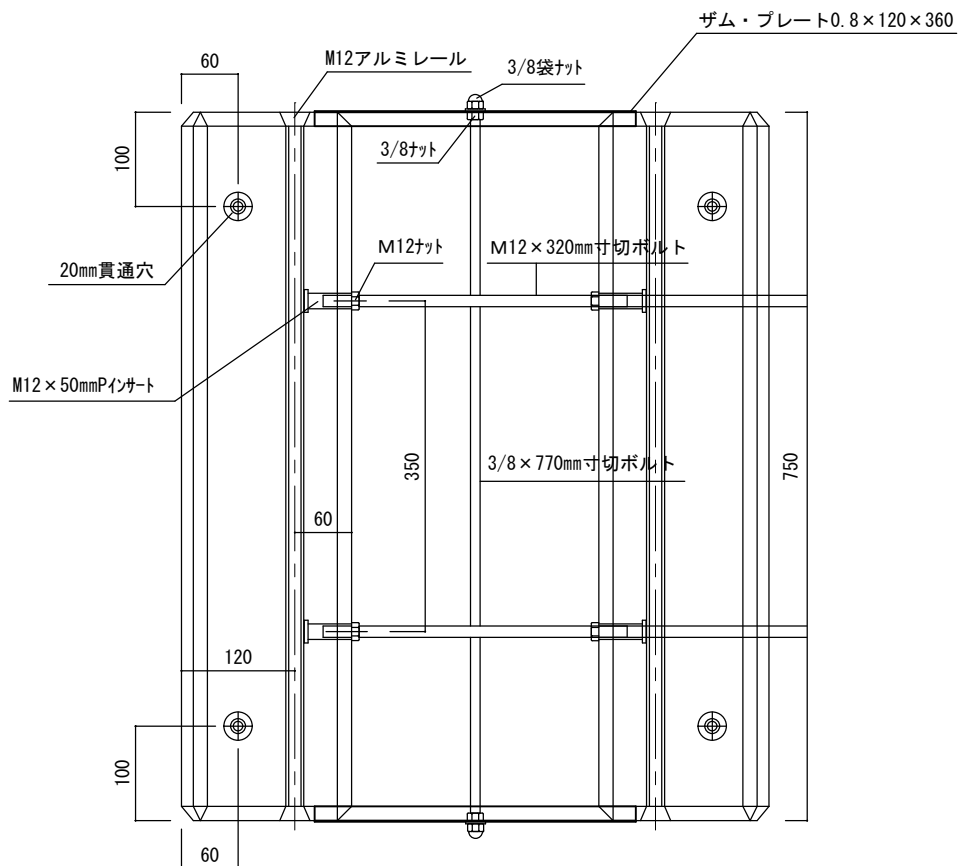
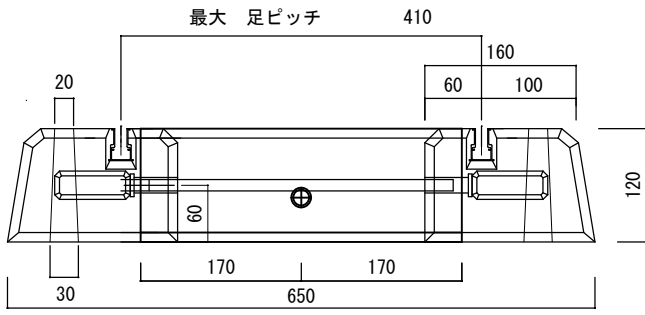


M12ロック機能付アルミレール  
 材質 A6063S-TS  
 表面加工 アルマイトクリアー



品名	図名	納入仕様書	東洋ベース		承図	検図	製図
エコベース E750S (全ネジ)	後打ちコンクリート	35kg~60kg	図番	T-20200520-3	佐藤	中川	玉木
*セット詳細			尺度	1 : 8			
E750-1 (33kg) × 2	製品寸法						
ESA750 × 1	奥行	×	幅 (最小~最大)	×	高さ		
	750mm	×	530mm~650mm	×	120mm		