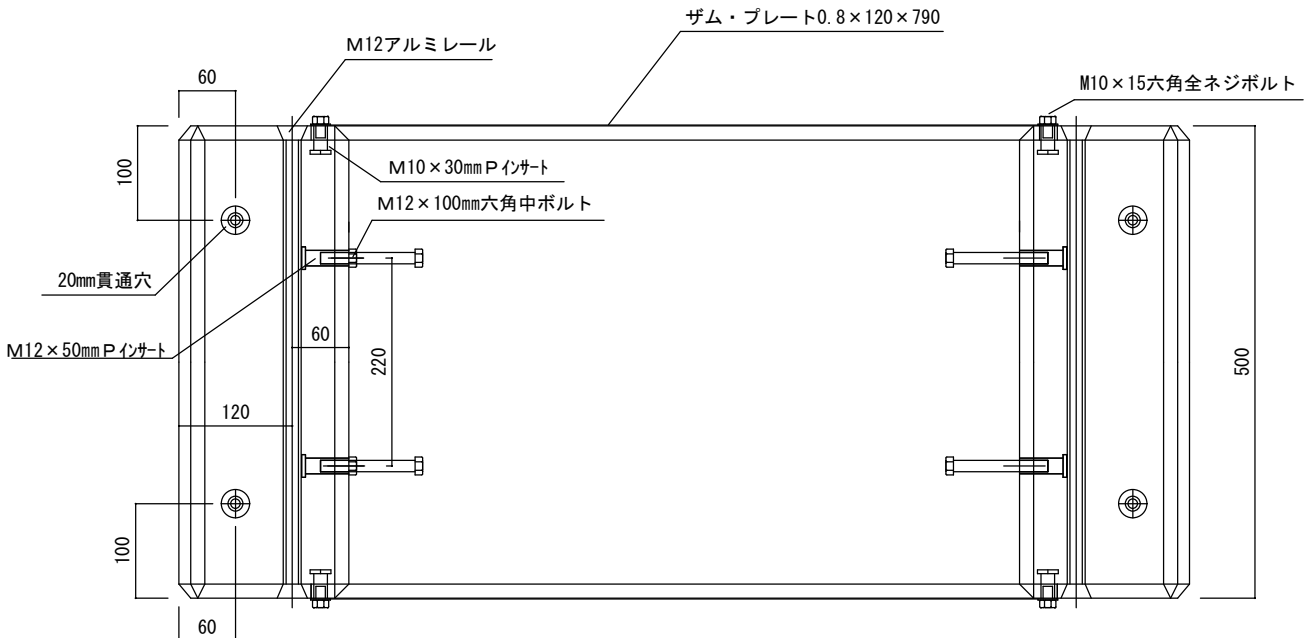
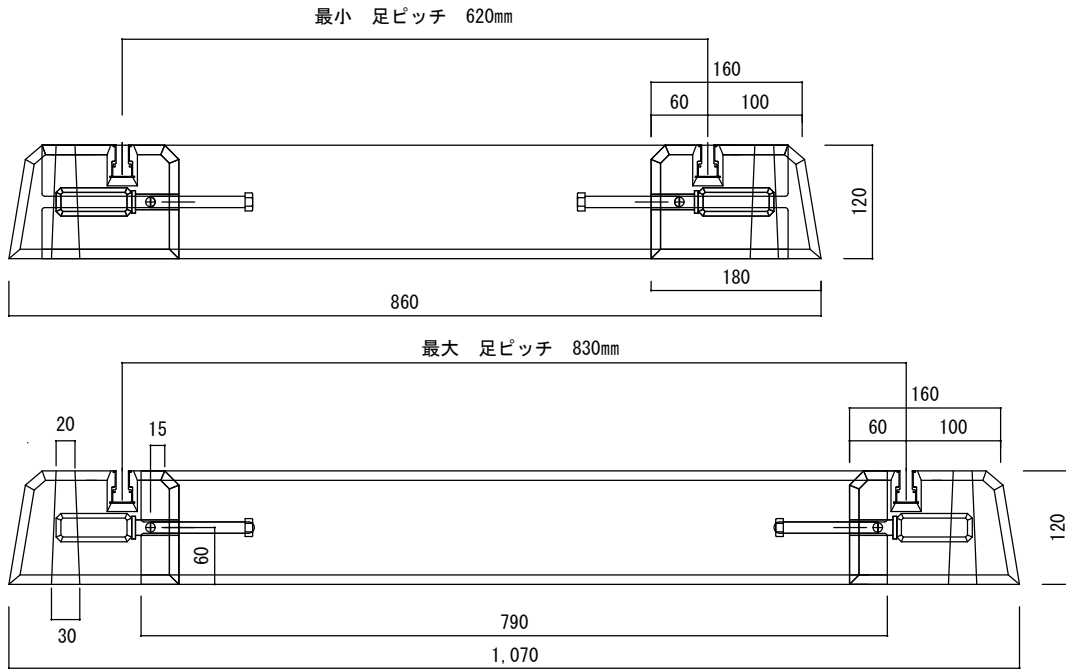


M12ロック機能付アルミレール
 材質 A6063S-TS
 表面加工 アルマイトクリアー



品名	図名	納入仕様書	東洋ベース		承図	検図	製図
エコベース E500 (スライド)	後打ちコンクリート	図番	T-20200521-14		佐藤	中川	玉木
*セット詳細	69kg ~ 97kg	尺度	1 : 8				
E500-1 (23kg) × 2	製品寸法						2020/05/25
EC500 × 1	奥行	×	幅 (最小~最大)	×	高さ	2020/05/22	2020/05/21
	500mm	×	860mm~1070mm	×	120mm		