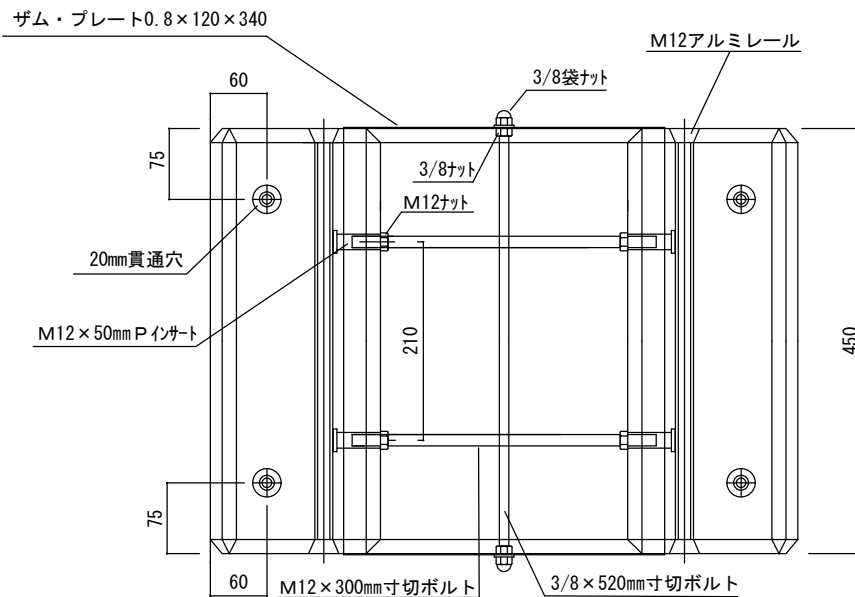
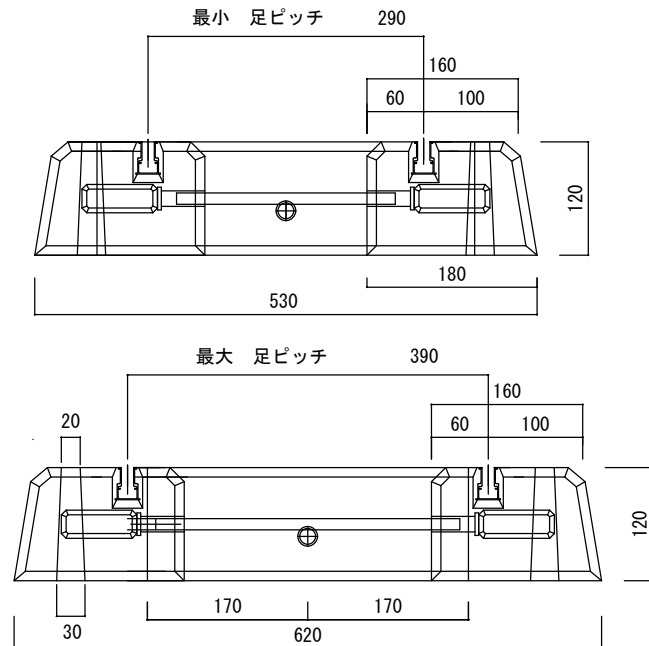


M12ロック機能付アルミレール
 材質 A6063S-TS
 表面加工 アルマイトクリアー



品名	図名	納入仕様書	東洋ベース		承図	検図	製図
エコベース E450S (全ネジ)	後打ちコンクリート	21kg ~ 34kg	図番	T-20200520-6	佐藤	中川	玉木
*セット詳細			尺度	1:8			
E450-1 (21kg) × 2	製品寸法				2020/05/22	2020/05/21	2020/05/20
ESA450 × 1	奥行	×	幅 (最小~最大)	×	高さ		
	500mm	×	530mm~620mm	×	120mm		