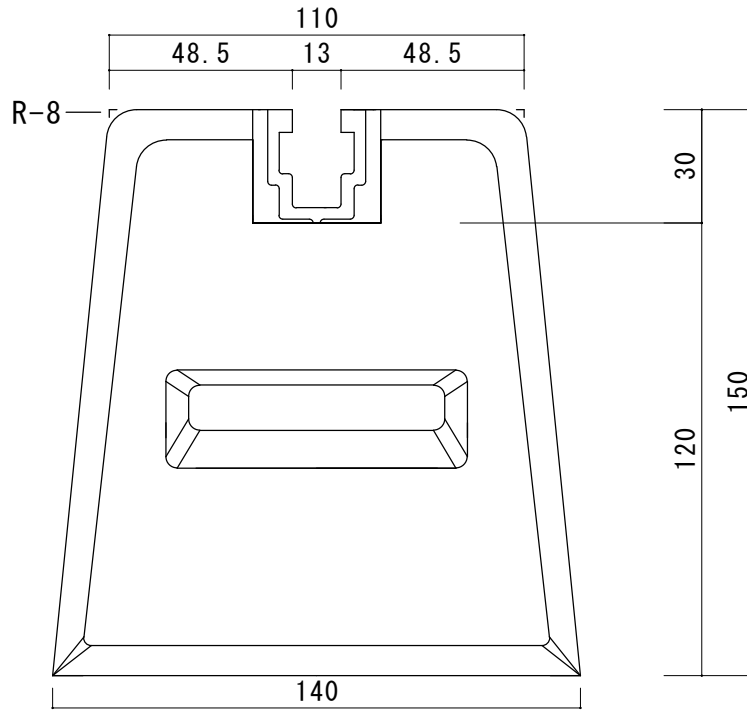
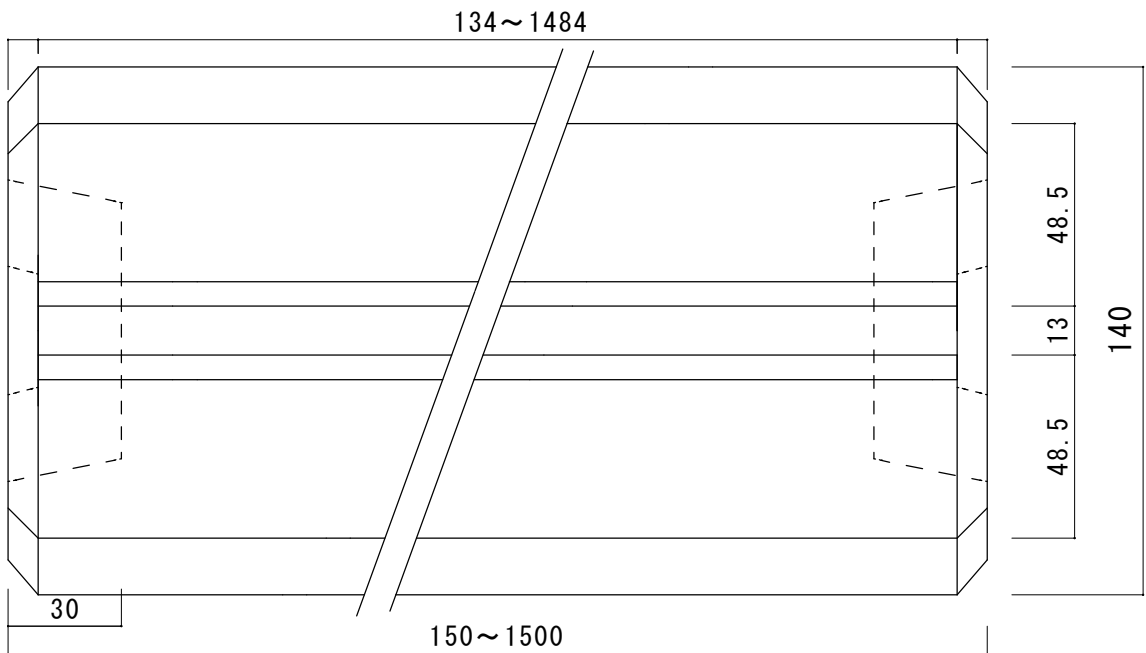


断面図



上面図



図名		御承認図面					東洋ベース 株式会社		
品名	タイガーベース	重量	長さ	上部幅	下部幅	高さ			
型式		(kg)	L (mm)	L (mm)	L (mm)	L (mm)	図番	TA-280201-6	
XL150-150		6	150	110	140	150	尺度	1 : 2	
XL200-150		8	200	110	140	150	アルミレール詳細		
XL300-150		12	300	110	140	150	材質 A6063S-T5		
XL400-150		16	400	110	140	150	アルミアルマイトクリアー仕上げ		
XL500-150		20	500	110	140	150	承認	検図	製図
XL550-150		22	550	110	140	150	佐 28/02/01 藤	中 28/02/01 川	玉 28/02/01 木
XL600-150		25	600	110	140	150			
XL700-150		29	700	110	140	150			
XL750-150		31	750	110	140	150			
XL1200-150		50	1200	110	140	150			
XL1500-150		60	1500	110	140	150			