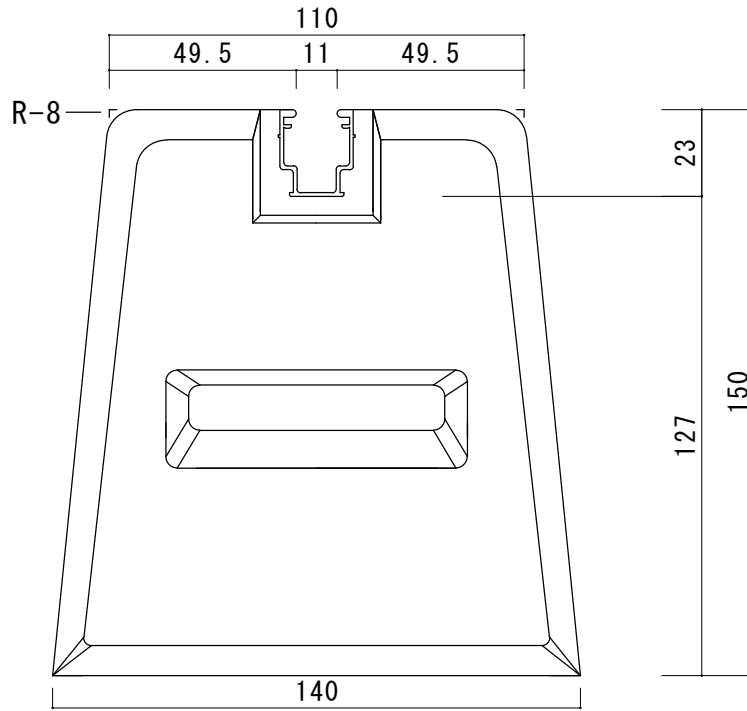
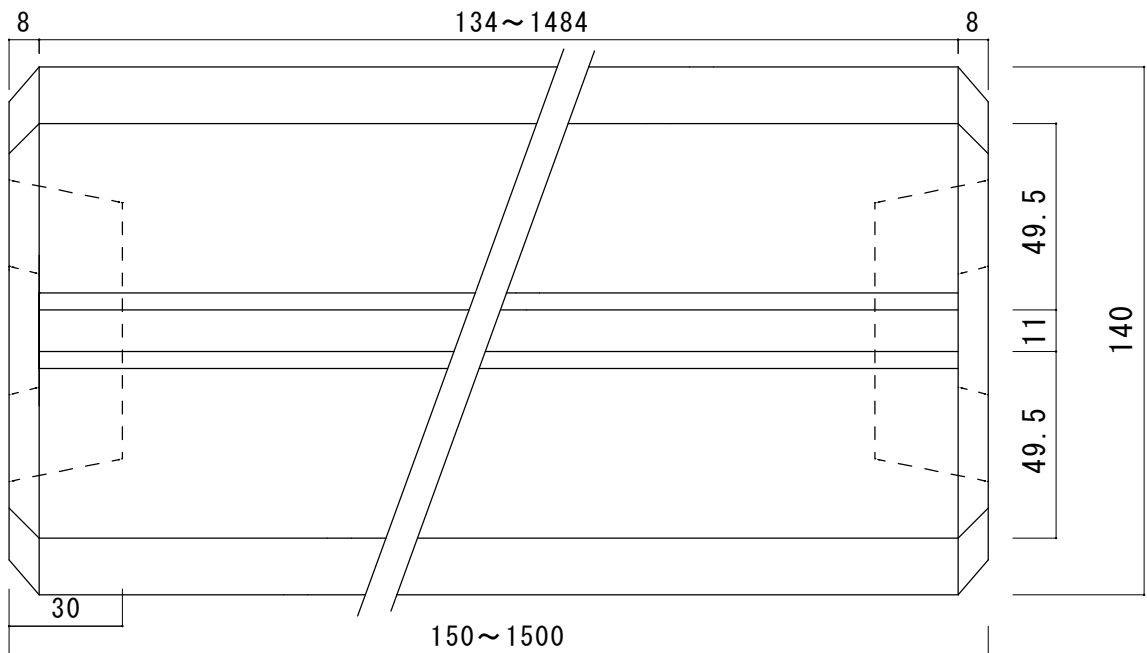


断面図



上面図



図名		御承認図面					東洋ベース 株式会社		
品名	タイガーベース	重量	長さ	上部幅	下部幅	高さ			
型式		(kg)	L(mm)	L(mm)	L(mm)	L(mm)	図番	TA-271117-1	
L150-150		6	150	110	140	150	尺度	1:2	
L200-150		8	200	110	140	150	アルミレール詳細		
L300-150		12	300	110	140	150	材質 A6063S-T5		
L400-150		16	400	110	140	150	アルミアルマイトクリアー仕上げ		
L450-150		18	450	110	140	150	承認	検図	製図
L500-150		20	500	110	140	150	佐藤	中川	玉木
L550-150		22	550	110	140	150			
L600-150		25	600	110	140	150			
L700-150		29	700	110	140	150			
L750-150		31	750	110	140	150			
L1200-150		50	1200	110	140	150			
L1500-150		60	1500	110	140	150			