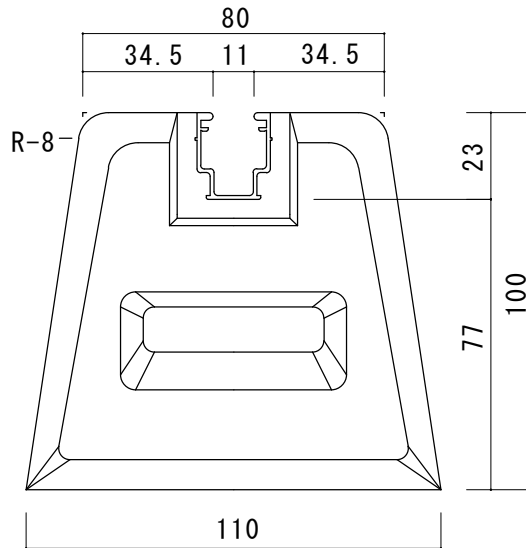
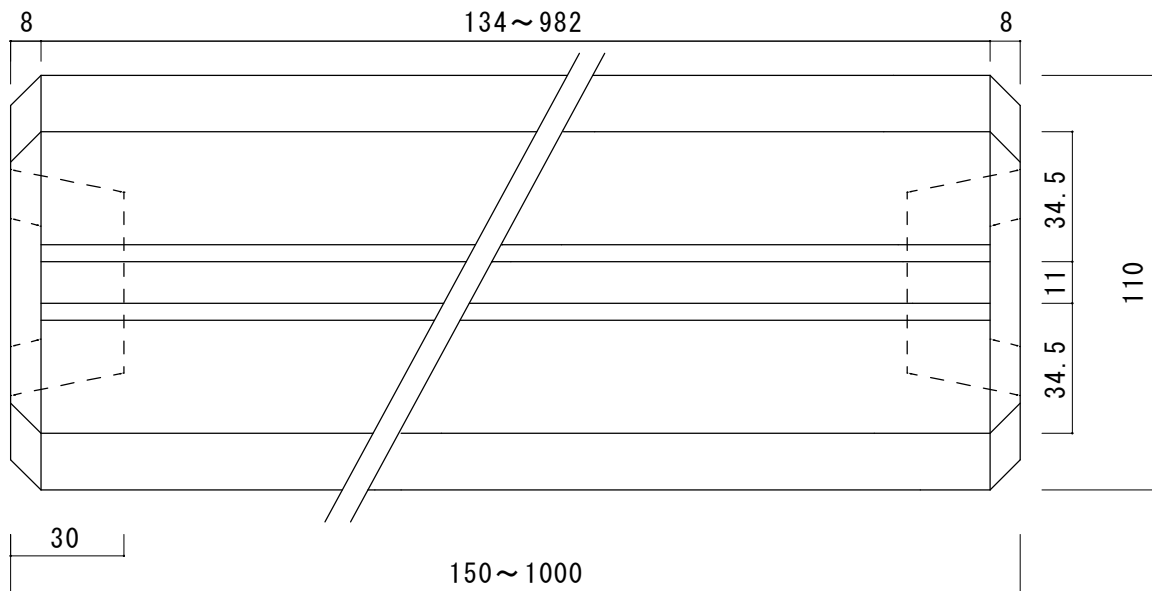


断面図



平面図



図名		御承認図面					東洋ベース 株式会社		
品名	タイガーベース	重量	長さ	上部幅	下部幅	高さ			
	型式	(kg)	L(mm)	L(mm)	L(mm)	L(mm)	図番	TA-271109-1	
	L150-100	3	150	80	110	100	尺度	1:2	
	L200-100	4	200	80	110	100	アルミレール詳細		
	L300-100	6	300	80	110	100	材質 A6063S-T5		
	L350-100	7	350	80	110	100	アルミアルマイトクリアー仕上げ		
	L400-100	8	400	80	110	100	承認	検図	製図
	L450-100	9	450	80	110	100	佐藤	中川	玉木
	L500-100	10	500	80	110	100			
	L600-100	12	600	80	110	100			
	L700-100	14	700	80	110	100			
	L800-100	16	800	80	110	100			
	L900-100	18	900	80	110	100			
	L1000-100	20	1000	80	110	100			