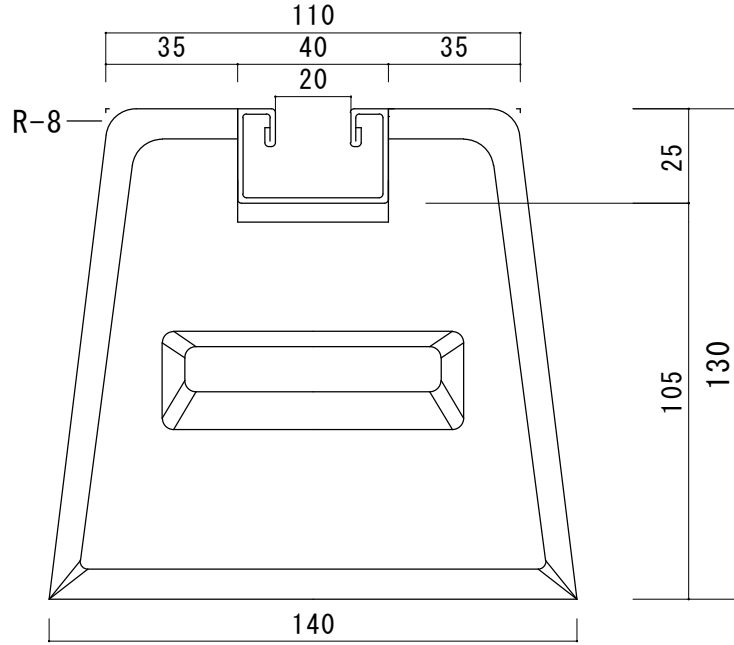
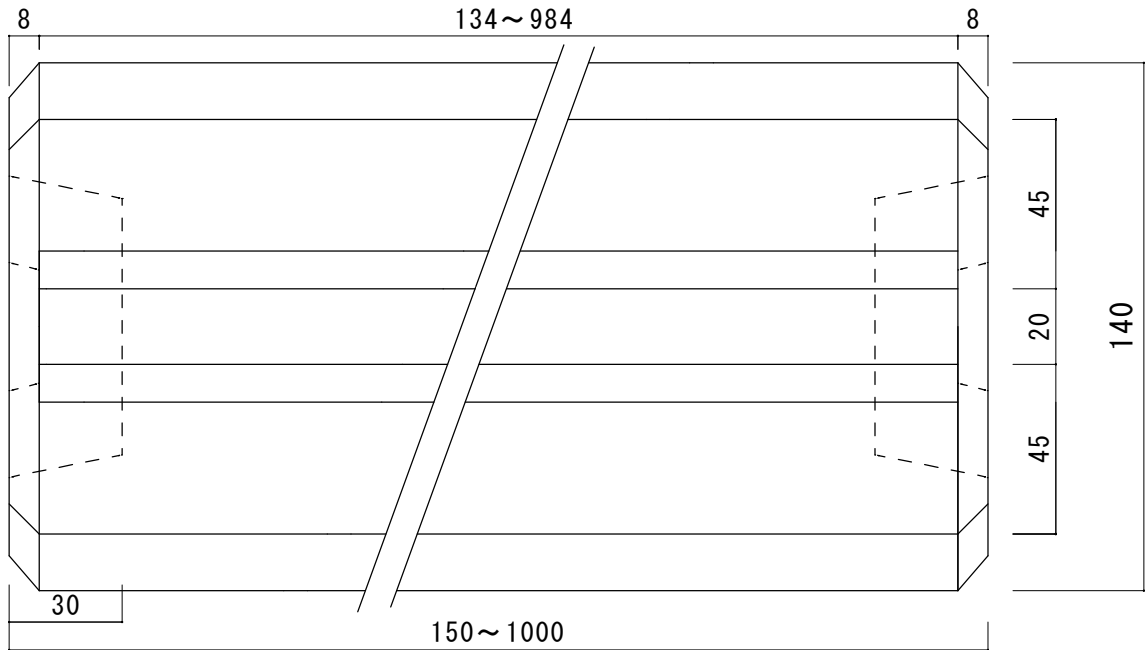


断面図



上面図



図名		御承認図面				東洋ベース 株式会社		
品名	ハンガーベース	重量	長さ	上部幅	下部幅			
型式		(kg)	L (mm)	L (mm)	L (mm)	L (mm)	図番	
HM150-130		6	150	110	140	130	TA-280624-5	
HM300-130		11	300	110	140	130	尺度 1:2	
HM450-130		16	450	110	140	130	ステンレスレール詳細	
HM600-130		22	600	110	140	130	ステンレス304	
HM750-130		27	750	110	140	130		
HM800-130		29	800	110	140	130	承認	
HM850-130		31	850	110	140	130	検図	
HM900-130		33	900	110	140	130	製図	
HM1000-130		35	1000	110	140	130		
							佐 28/06/24 藤	
							中 28/06/24 川	
							玉 28/06/24 木	