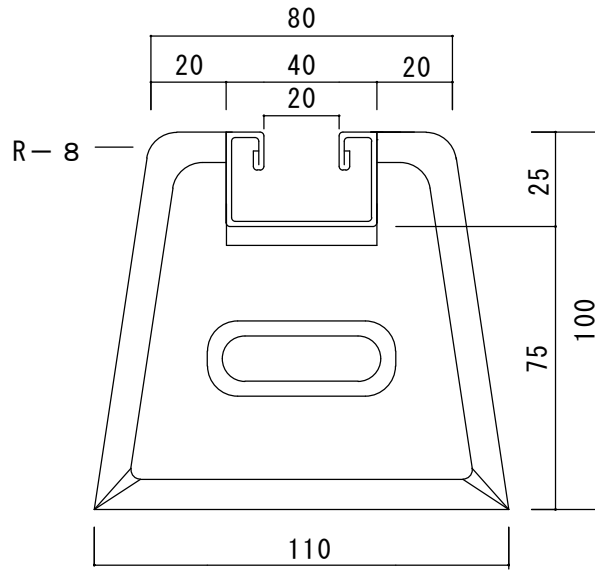
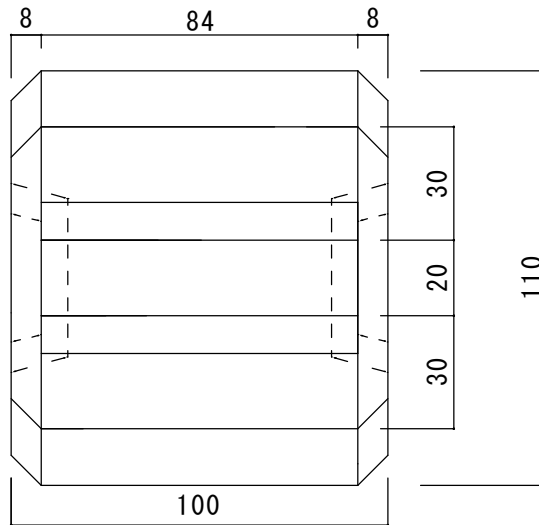


断面図



平面図



図名		御承認図面				東洋ベース 株式会社			
品名	ハンガーベース	重量 (kg)	長さ L (mm)	上部幅 L (mm)	下部幅 L (mm)	高さ L (mm)	図番	TA-280624-1	
	型式						尺度	1 : 2	
	HM100-100	2	100	80	110	100	ステンレスレール詳細 ステンレス304		
							承図	検図	製図
							佐 28/06/24 藤	中 28/06/04 川	玉 28/06/24 木