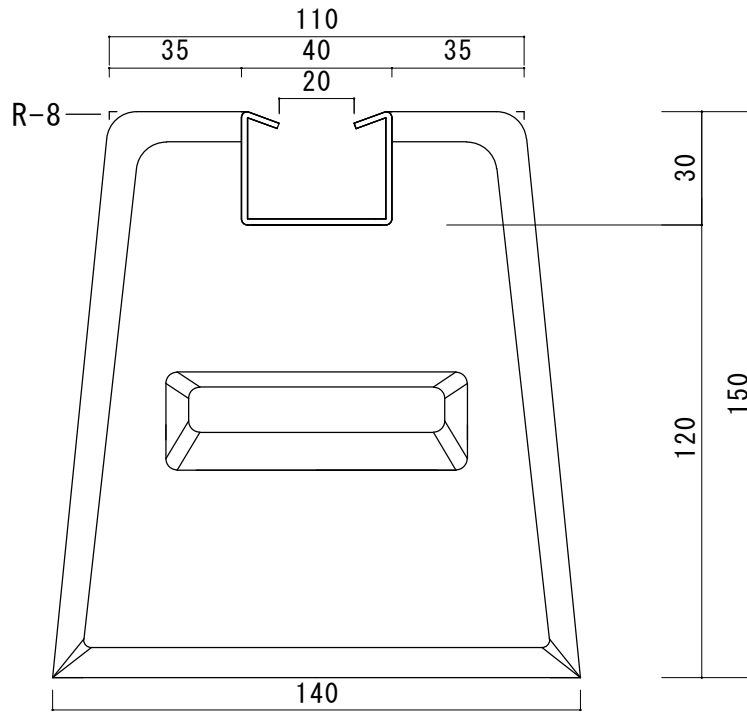
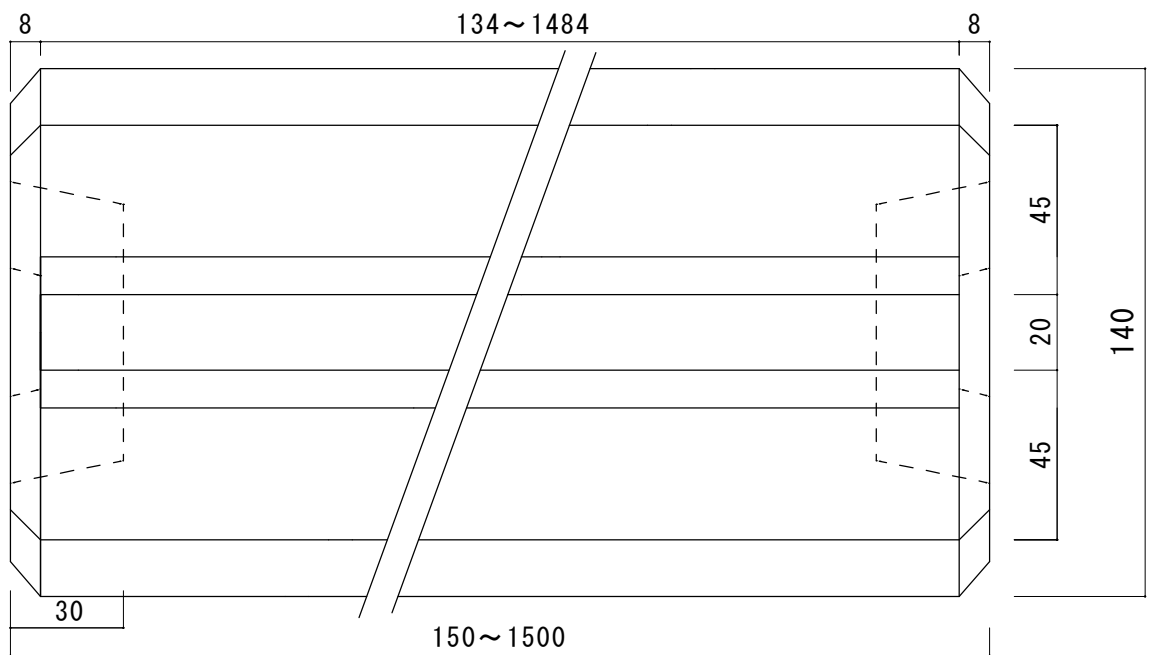


断面図



上面図



図名	御承認図面					東洋ベース 株式会社
品名	重量	長さ	上部幅	下部幅	高さ	
ダクターベース 型式	(kg)	L (mm)	L (mm)	L (mm)	L (mm)	
DV150-150	6	150	110	140	150	
DV200-150	8	200	110	140	150	図番 TA-271117-2
DV300-150	12	300	110	140	150	尺度 1:2
DV400-150	16	400	110	140	150	スチールレール詳細
DV450-150	18	450	110	140	150	どぶ付メッキ
DV500-150	20	500	110	140	150	
DV550-150	22	550	110	140	150	承認
DV600-150	25	600	110	140	150	検図
DV700-150	29	700	110	140	150	製図
DV750-150	31	750	110	140	150	
DV1200-150	50	1200	110	140	150	
DV1500-150	60	1500	110	140	150	

佐
27/11/17
藤

中
27/11/17
川

玉
27/11/17
木