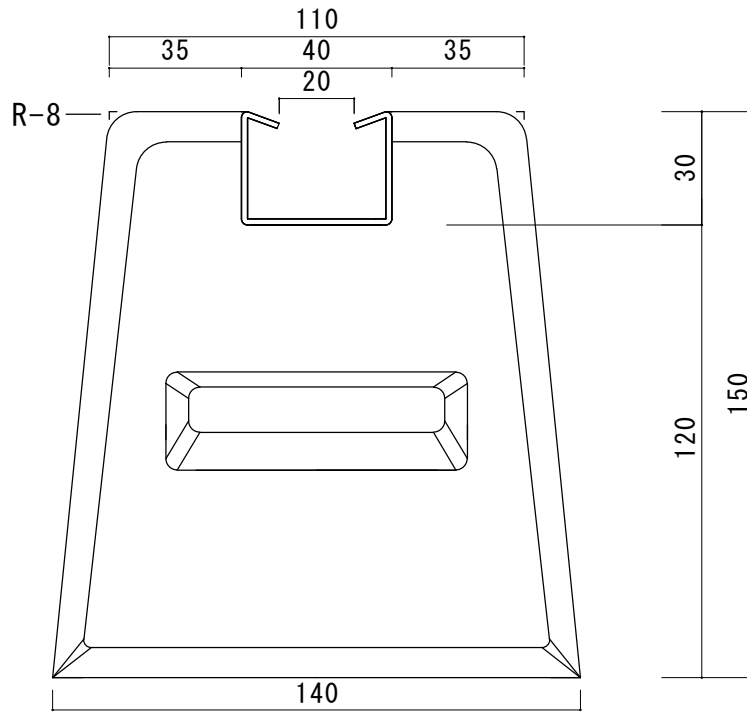
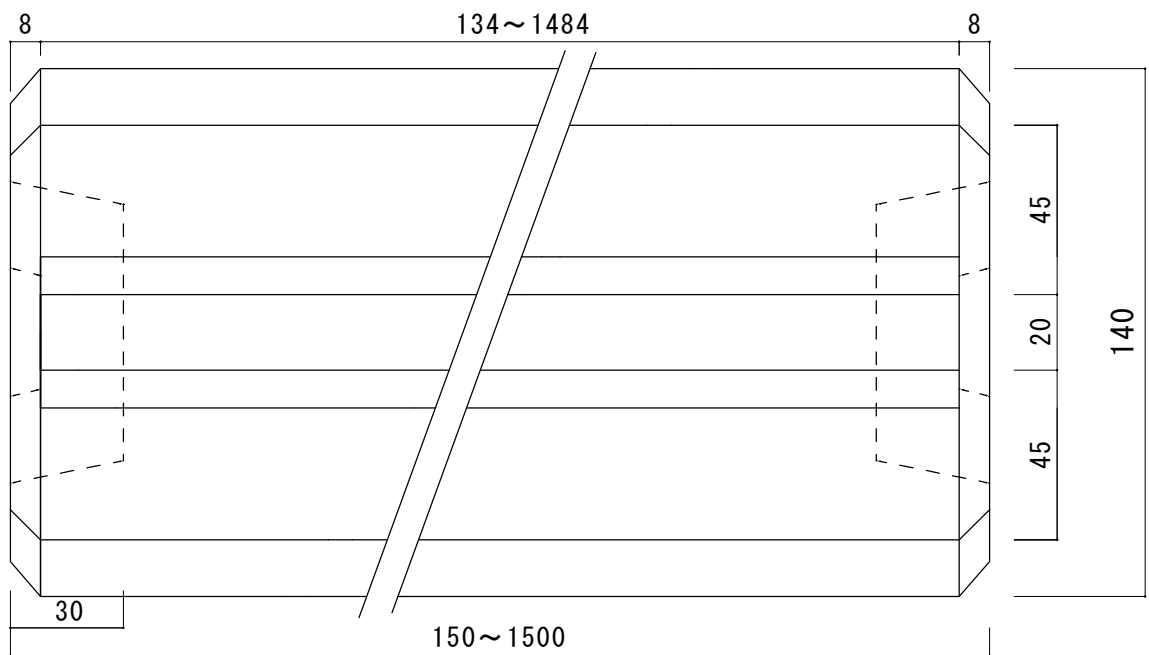


断面図



上面図



図名	御承認図面					東洋ベース 株式会社
品名	重量	長さ	上部幅	下部幅	高さ	
ダクターベース 型式	(kg)	L (mm)	L (mm)	L (mm)	L (mm)	図番 尺度
DS150-150	6	150	110	140	150	TA-271117-3 1:2
DS200-150	8	200	110	140	150	
DS300-150	12	300	110	140	150	スチールレール詳細 溶融亜鉛メッキ鋼板
DS400-150	16	400	110	140	150	
DS450-150	18	450	110	140	150	承認
DS500-150	20	500	110	140	150	
DS550-150	22	550	110	140	150	検図
DS600-150	25	600	110	140	150	
DS700-150	29	700	110	140	150	製図
DS750-150	31	750	110	140	150	
DS1200-150	50	1200	110	140	150	佐 27/11/17 藤
DS1500-150	60	1500	110	140	150	
						中 27/11/17 川
						玉 27/11/17 木