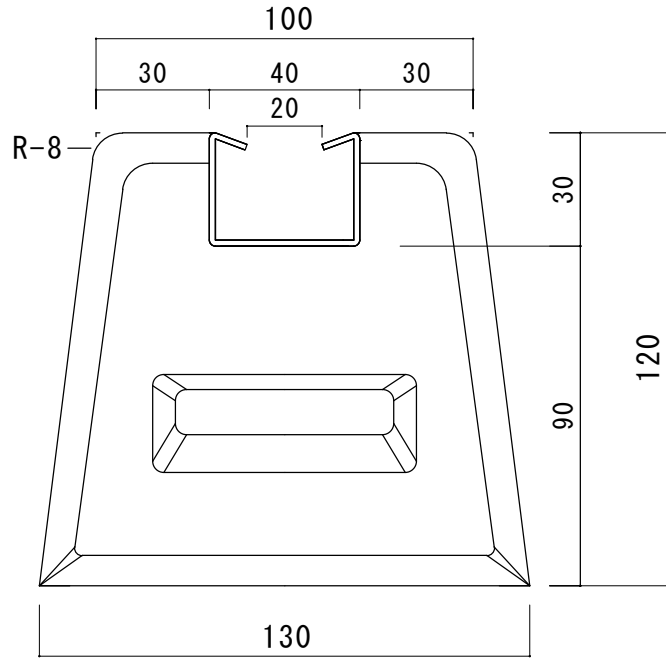
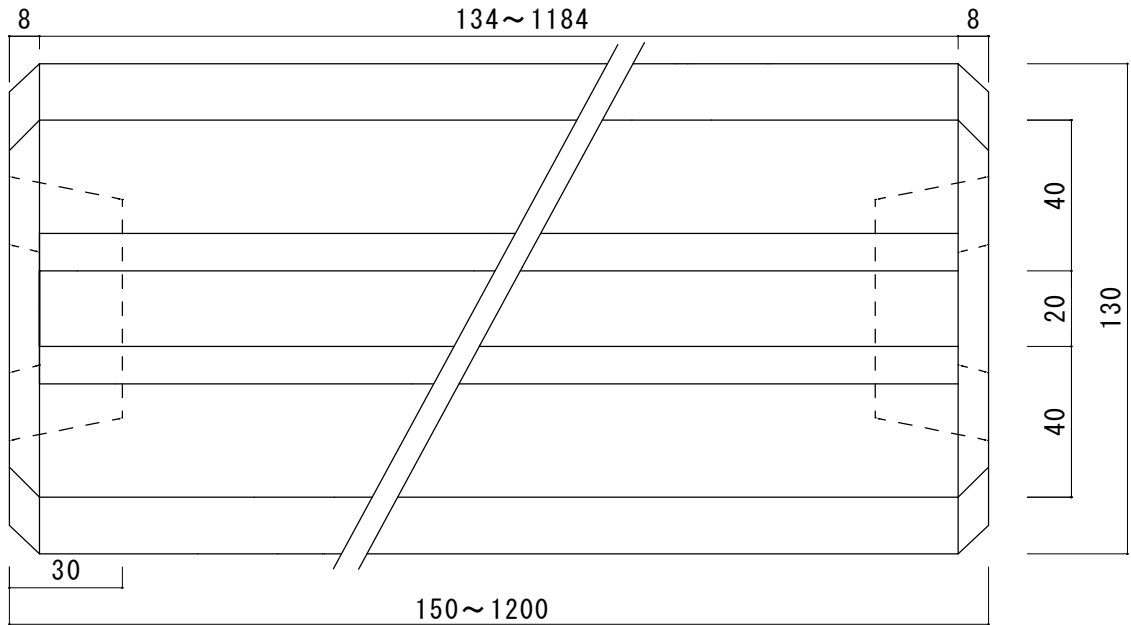


断面図



側面図



図名	御承認図面					
品名	重量	長さ	上部幅	下部幅	高さ	
型式	(kg)	L(mm)	L(mm)	L(mm)	L(mm)	
DS150-120	5	150	100	130	120	
DS300-120	10	300	100	130	120	
DS350-120	11	350	100	130	120	
DS400-120	12	400	100	130	120	
DS450-120	13	450	100	130	120	
DS500-120	15	500	100	130	120	
DS550-120	17	550	100	130	120	
DS600-120	18	600	100	130	120	
DS700-120	21	700	100	130	120	
DS750-120	23	750	100	130	120	
DS800-120	24	800	100	130	120	
DS850-120	27	850	100	130	120	
DS900-120	28	900	100	130	120	
DS1000-120	30	1000	100	130	120	
DS1200-120	36	1200	100	130	120	

東洋ベース 株式会社

図番 TA-280908-2
尺度 1:2

スチールレール詳細
溶融亜鉛メッキ鋼板

承認

検図

製図

佐
28/09/08
藤

中
28/09/08
川

玉
28/09/08
木