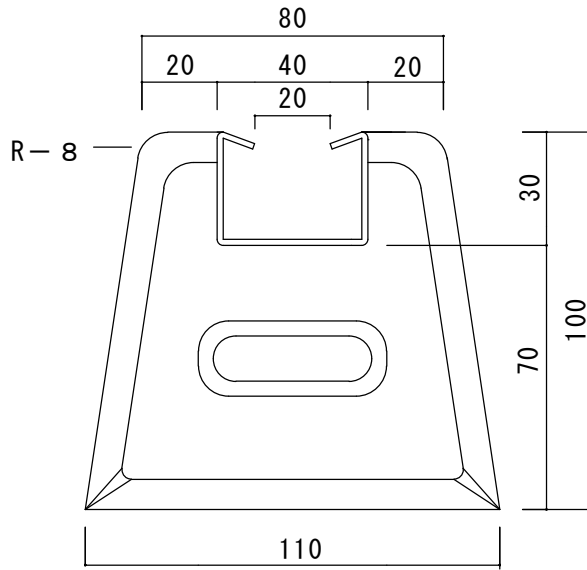
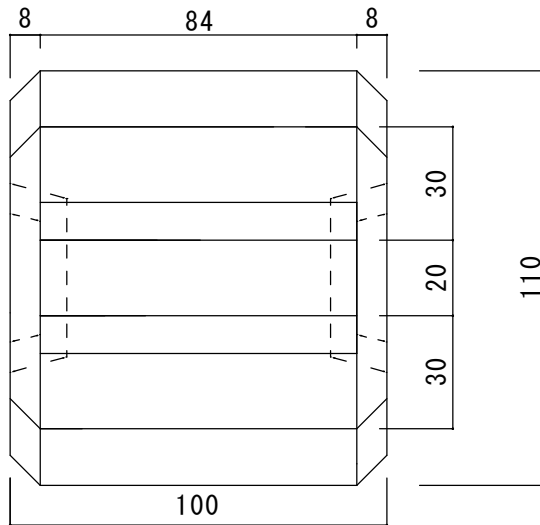


断面図



平面図



図名		御承認図面				東洋ベース 株式会社			
品名	ダクターベース	重量 (kg)	長さ L (mm)	上部幅 L (mm)	下部幅 L (mm)	高さ L (mm)	図番	TA-271117-7	
	型式						尺度	1 : 2	
	DS100-100	2	100	80	110	100	スチールレール詳細 溶融亜鉛メッキ鋼板		
							承図	検図	製図
							佐	中	玉
							27/11/17	27/11/17	27/11/17
							藤	川	木