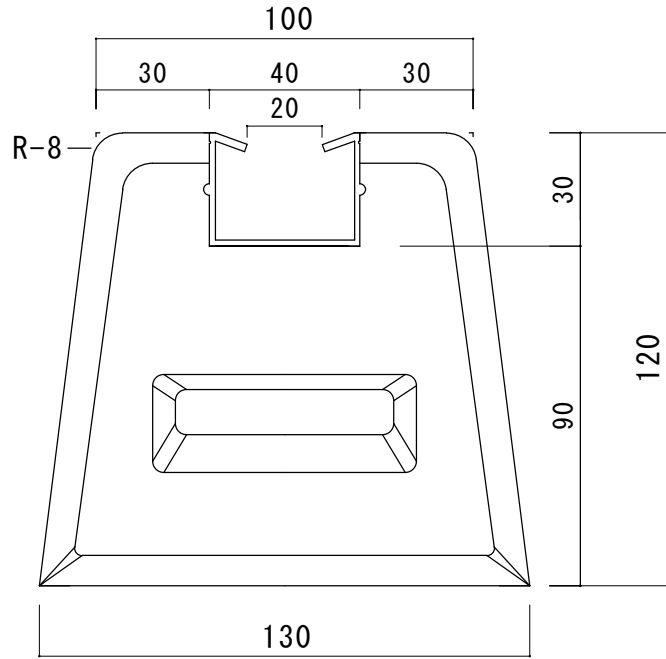
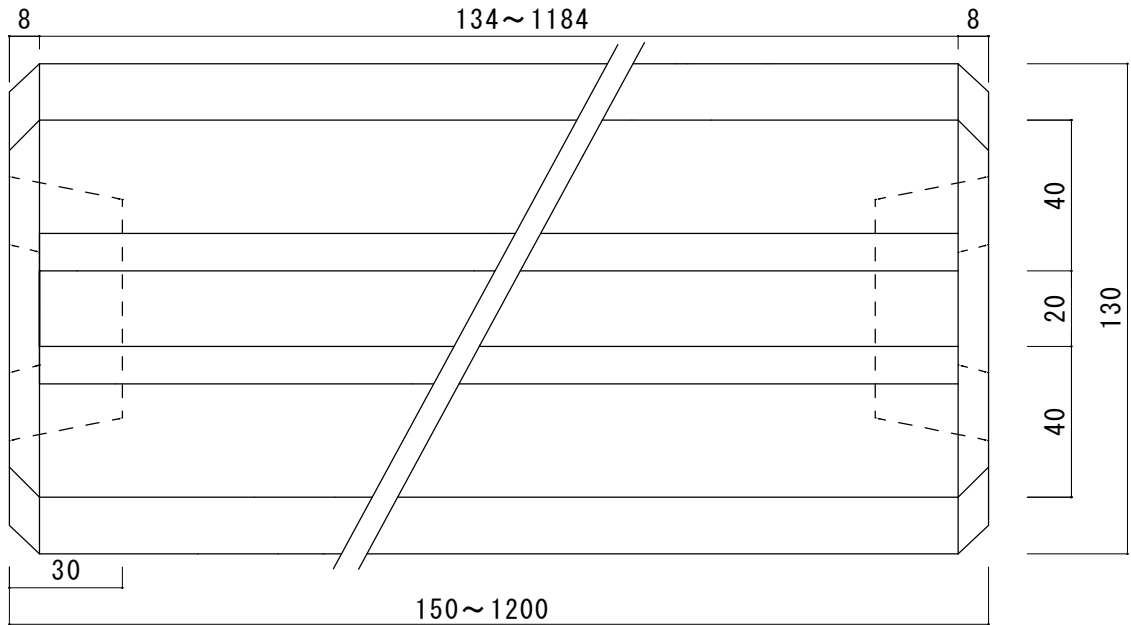


断面図



側面図



図名	御承認図面						東洋ベース 株式会社		
品名	重量	長さ	上部幅	下部幅	高さ	図番			
ダクターベース 型式	(kg)	L(mm)	L(mm)	L(mm)	L(mm)	尺度	アルミレール詳細		
DA150-120	5	150	100	130	120	1:2	材質 A6063S-T5		
DA300-120	10	300	100	130	120		アルミアルマイトクリアー仕上げ		
DA350-120	11	350	100	130	120	承認	検図	製図	
DA400-120	12	400	100	130	120	佐 28/09/08 藤	中 28/09/08 川	玉 28/09/08 木	
DA450-120	13	450	100	130	120				
DA500-120	15	500	100	130	120				
DA550-120	17	550	100	130	120				
DA600-120	18	600	100	130	120				
DA700-120	21	700	100	130	120				
DA750-120	23	750	100	130	120				
DA800-120	24	800	100	130	120				
DA850-120	27	850	100	130	120				
DA900-120	28	900	100	130	120				
DA1000-120	30	1000	100	130	120				
DA1200-120	36	1200	100	130	120				