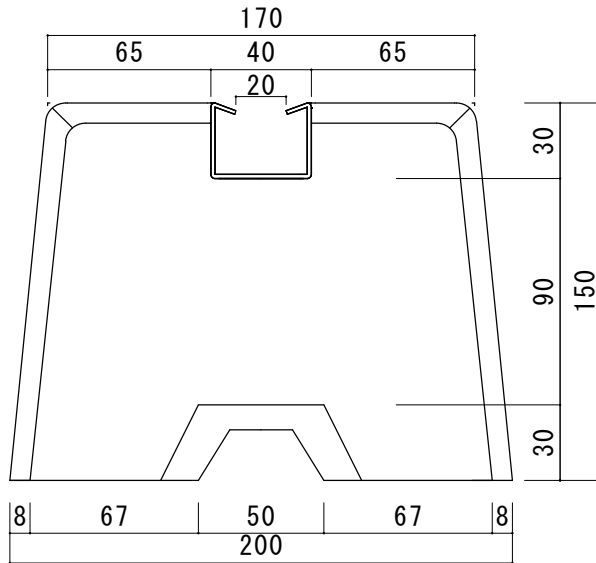
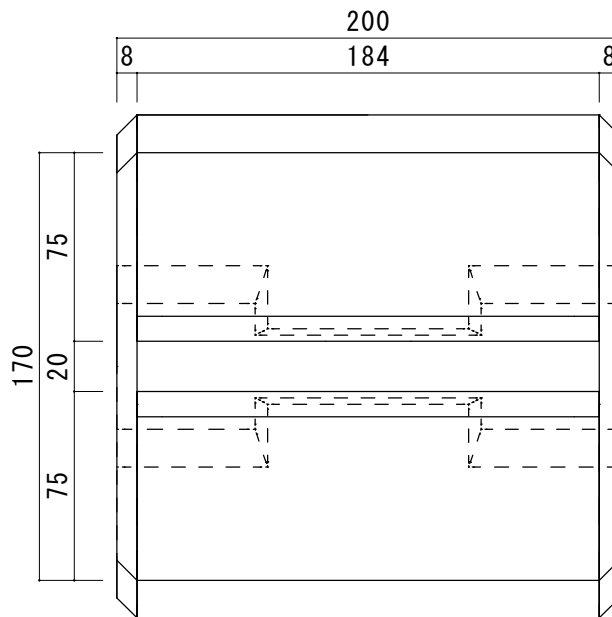


側面図



上面図



図名		御承認図面				東洋ベース 株式会社		
品名	アングルベース	重量	長さ	上部幅	下部幅	高さ	図番	TA-280407-10
型式	AGDS200-150	(kg)	L(mm)	L(mm)	L(mm)	L(mm)	尺度	1:3
		11	200	170	200	150	スチールレール詳細	
							溶融亜鉛メッキ鋼板	
							承認	検図
							佐藤	中川
							28/04/07	28/04/07
							藤	川
							玉木	木
							28/04/07	28/04/07