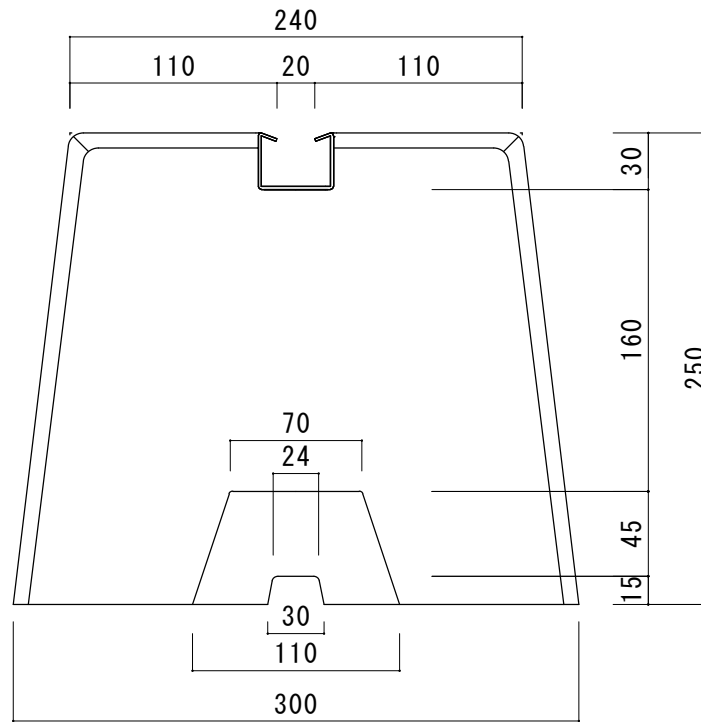
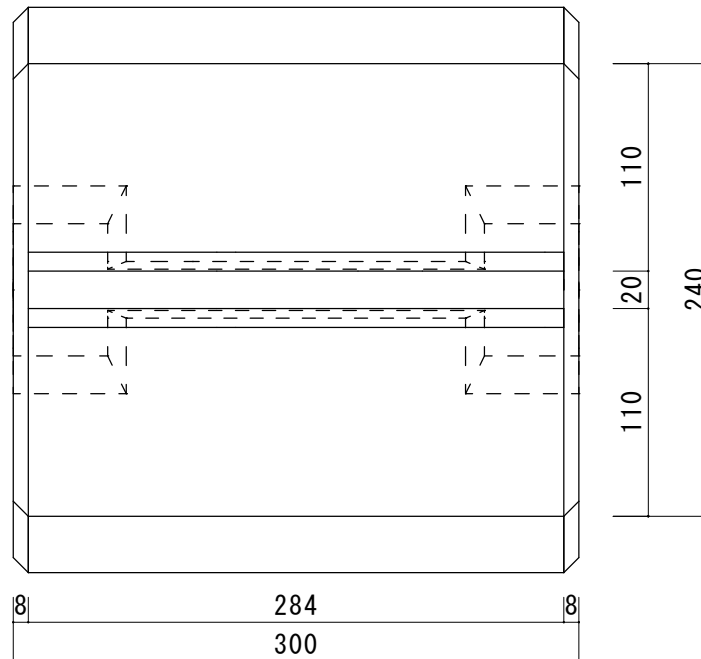


# 断面図



# 平面図



図名	御承認図面					東洋ベース 株式会社		
品名	重量	長さ	上部幅	下部幅	高さ	図番	TA-280413-1	
型式	(kg)	L(mm)	L(mm)	L(mm)	L(mm)	図番	1 : 4	
AGDM800-250	41	300	240	300	250	尺度	ステンレスレール詳細 素材 ステンレス304	
						承認	検図	製図
						佐 28/04/13 藤	中 28/04/13 川	玉 28/04/13 木