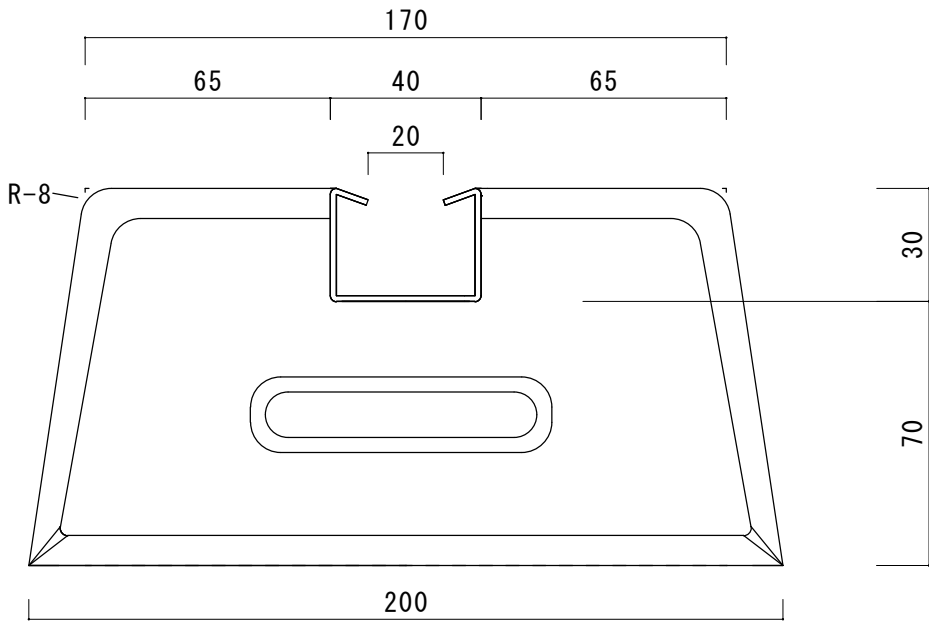
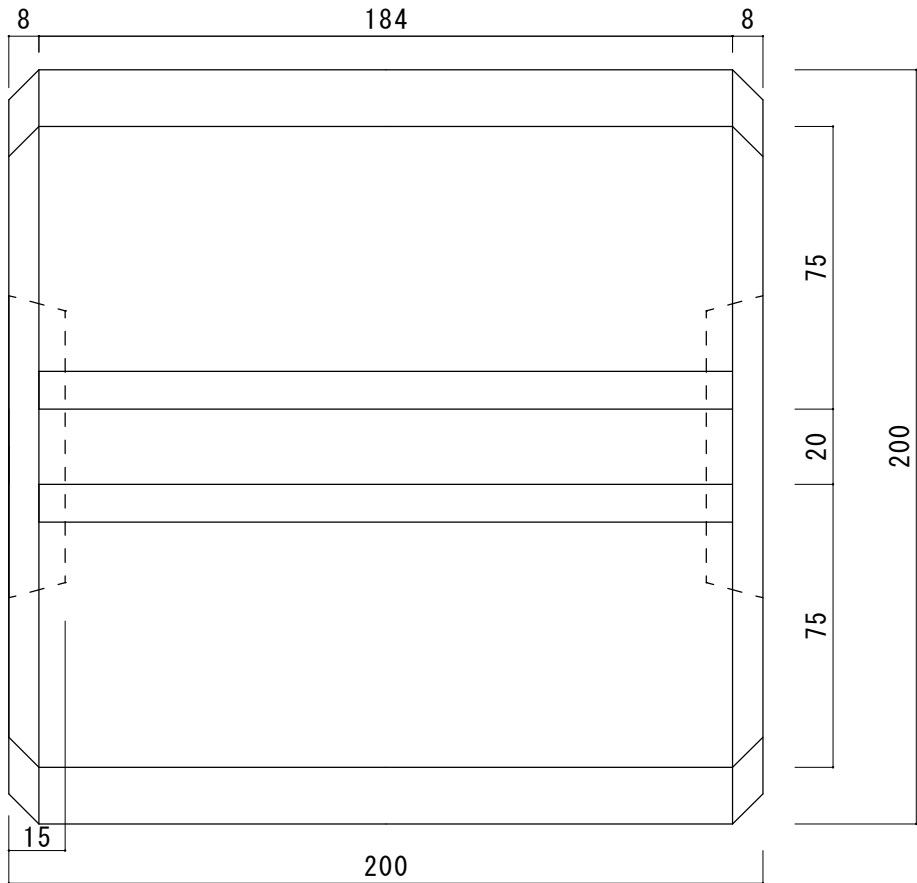


断面図



平面図



図名		御承認図面				東洋ベース 株式会社			
品名	アングルベース	重量 (kg)	長さ L (mm)	上部幅 L (mm)	下部幅 L (mm)	高さ L (mm)	図番	TA-280407-2	
型式	AGDM200-100						尺度	1 : 2	
							ステンスレール詳細		
							材質 ステンレス304		
							承図	検図	製図
							佐 28/04/07 藤	中 28/04/07 川	玉 28/04/07 木