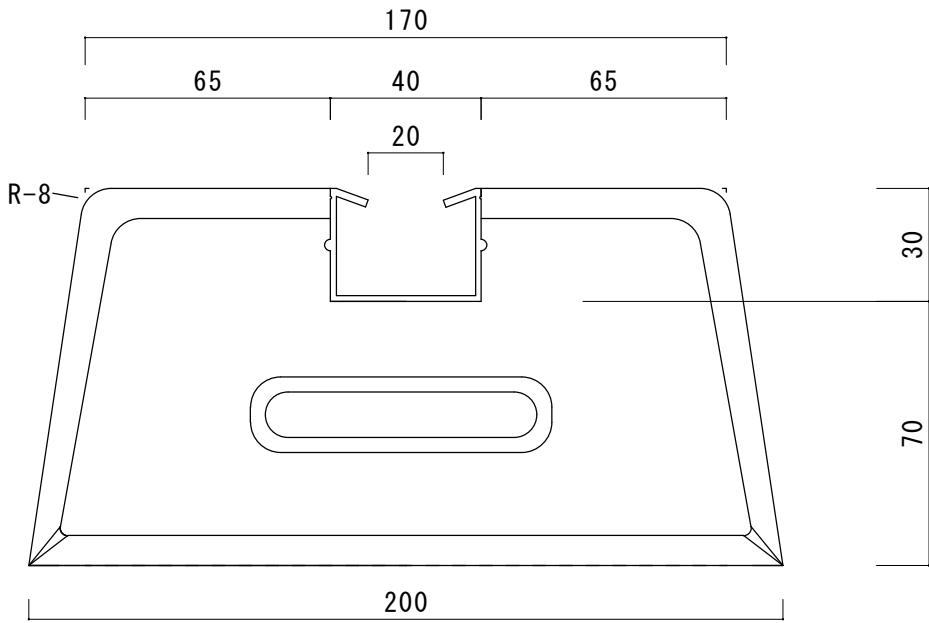
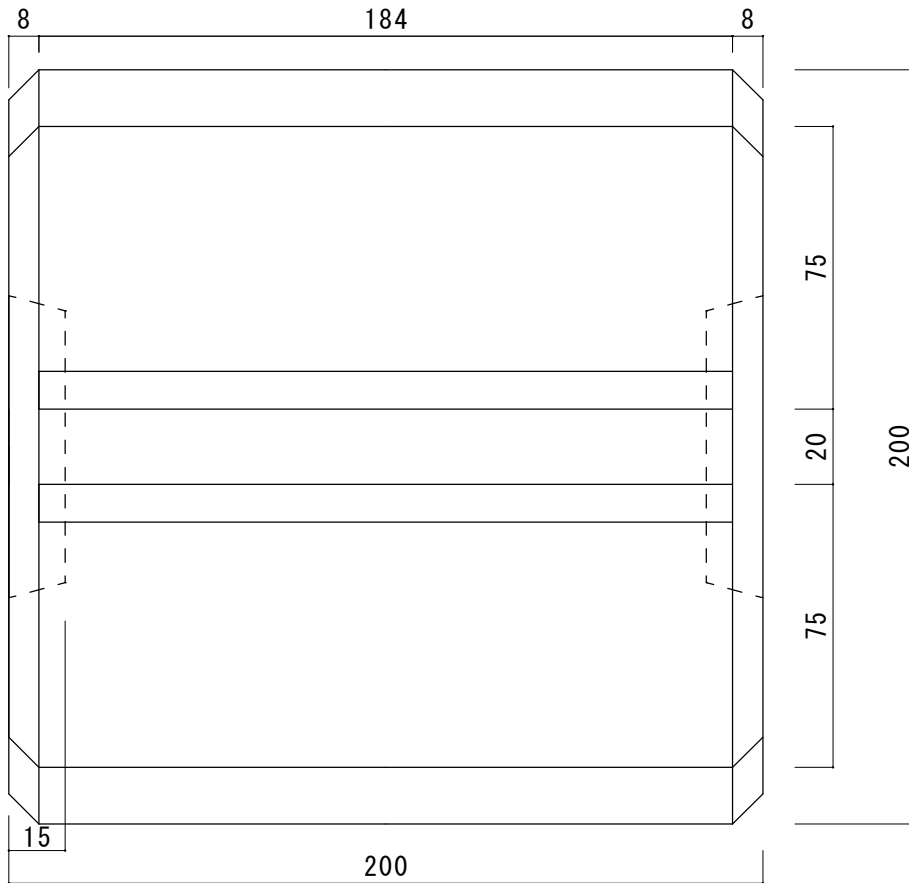


断面図



平面図



図名		御承認図面				東洋ベース 株式会社		
品名	アングルベース	重量 (kg)	長さ L (mm)	上部幅 L (mm)	下部幅 L (mm)	高さ L (mm)	図番	TA-280406-1
型式	尺度						1 : 2	
AGDA200-100	8	200	170	200	100	アルミレール詳細		
						材質 A6063S-T5		
						アルミアルマイトクリアー仕上げ		
						承図	検図	製図
						佐 28/04/06 藤	中 28/04/06 川	玉 28/04/06 木