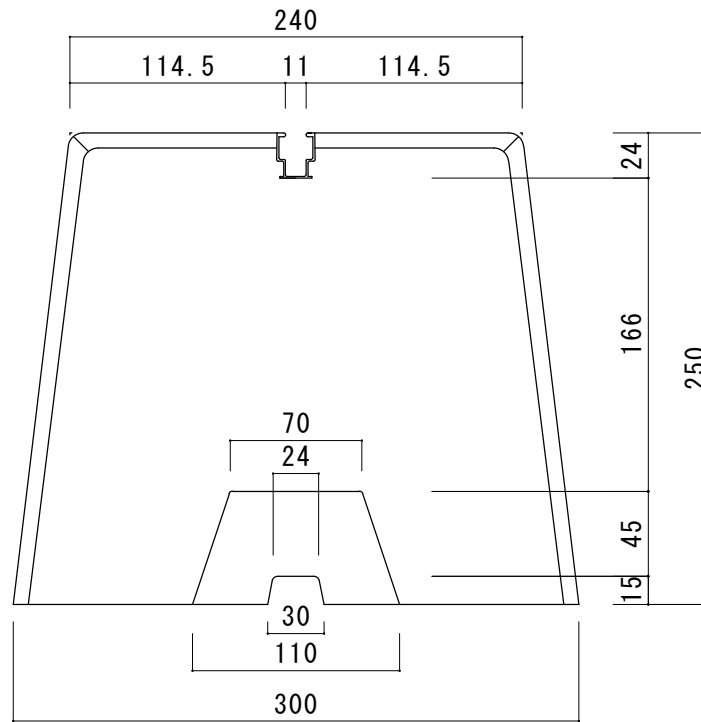
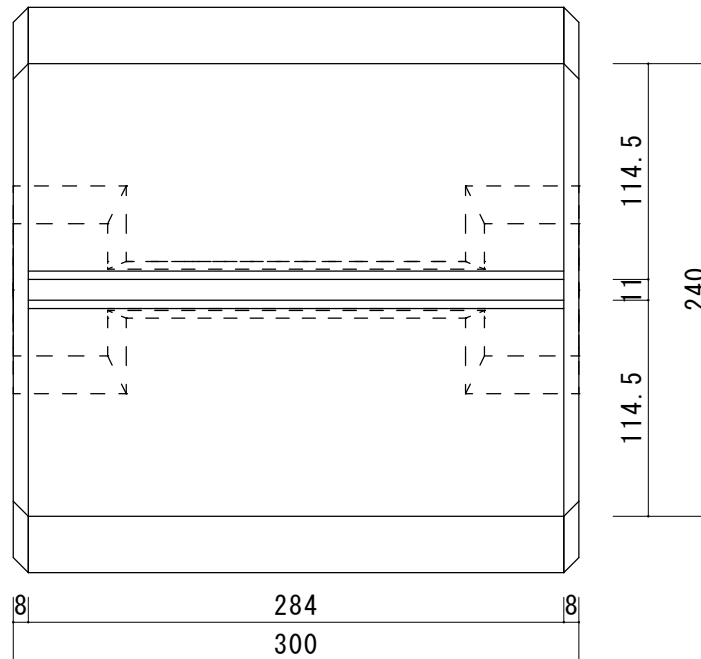


断面図



平面図



図名	御承認図面					東洋ベース 株式会社		
品名	重量	長さ	上部幅	下部幅	高さ	図番	TA-280411-1	
型式	(kg)	L(mm)	L(mm)	L(mm)	L(mm)	図番	1 : 4	
AG300-250	41	300	240	300	250	尺度		
							アルミレール詳細	
							材質 A6063S-T5	
							アルマイト処理クリアー仕上げ	
						承認	検図	製図
						佐藤	中川	玉木
						28/04/11	28/04/11	28/04/11
						藤	川	木