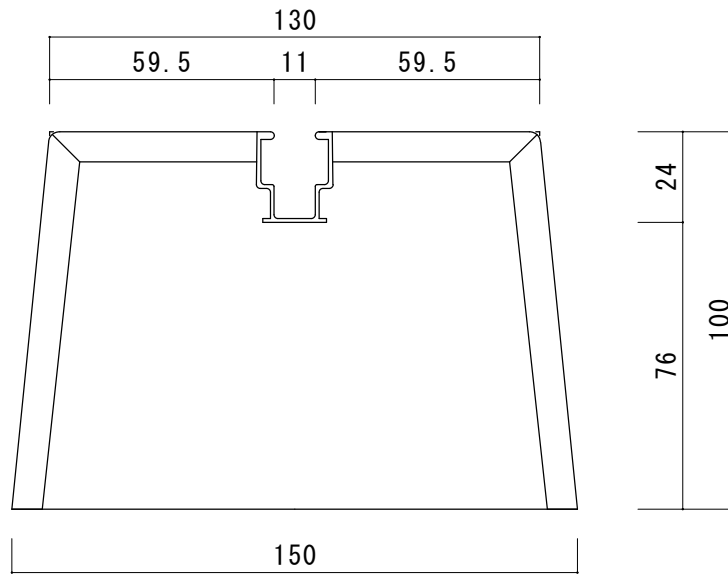
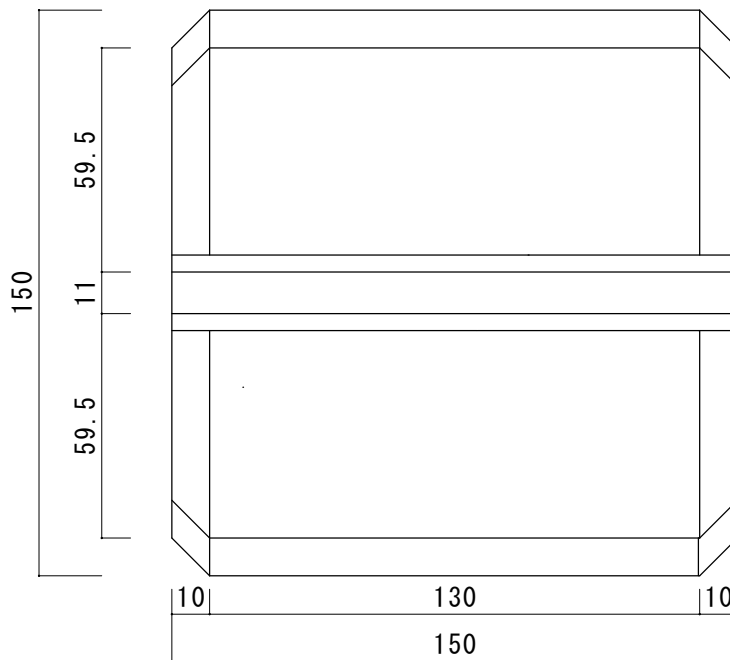


断面図



平面図



図名	御承認図面					東洋ベース 株式会社		
品名 アンゲルベース	重量 (kg)	長さ L (mm)	上部幅 L (mm)	下部幅 L (mm)	高さ L (mm)	図番	TA-280407-15	
型式						尺度	1 : 2	
AG150-100	4	150	130	150	100	アルミレール詳細		
						材質 A6063S-T5		
						アルミアルマイトクリアー仕上げ		
						承図	検図	製図
						佐	中	玉
						28/04/07	28/04/07	28/04/07
						藤	川	木