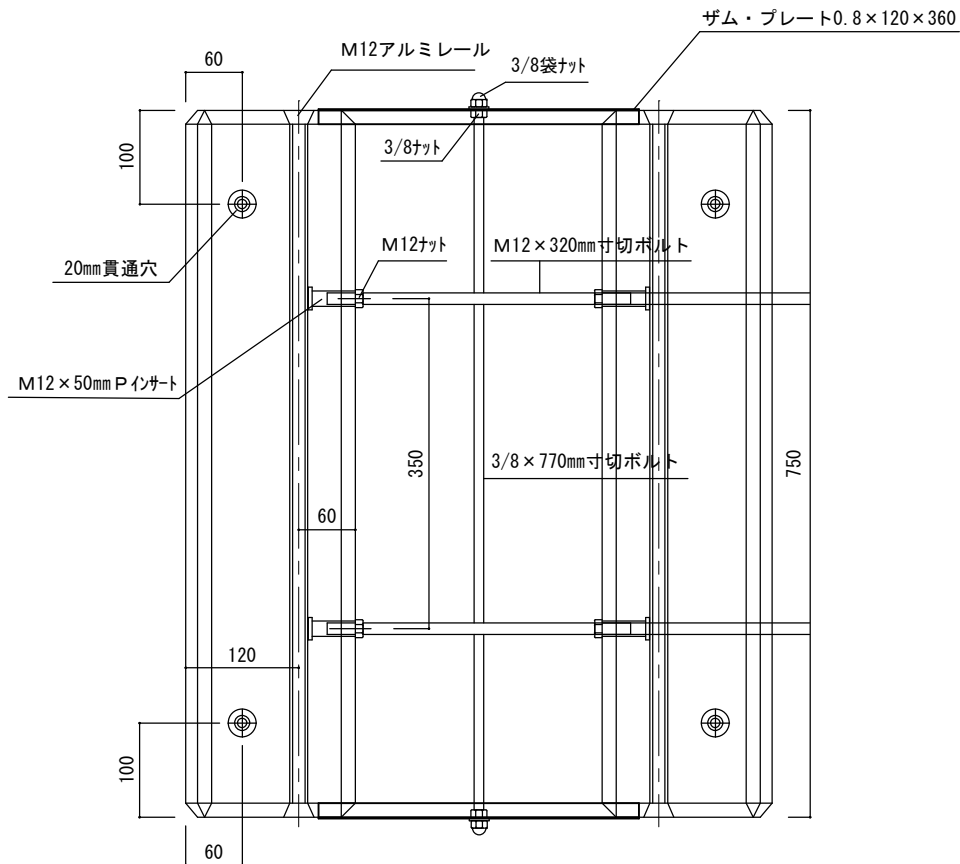
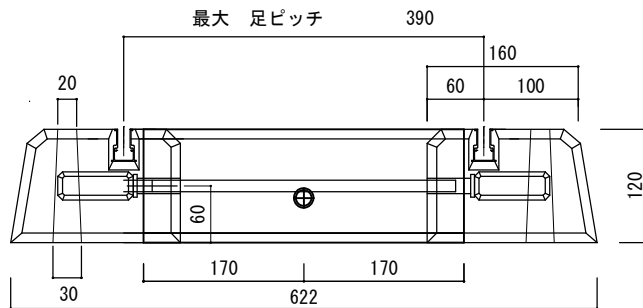


M12ロック機能付アルミレール  
 材質 A6063S-TS  
 表面加工 アルマイトクリアー



品名	図名	御承認図面	東洋ベース		承図	検図	製図
エコベース E750S (全ネジ)	後打ちコンクリート	60kg	図番	TA-280603-4	佐藤	中川	玉木
*セット詳細			尺度	1:8			
E750-1 (33kg) × 2			製品寸法				
ESA750 × 1	奥行	×	幅 (最小~最大)	×	高さ		
	750mm	×	532mm~622mm	×	120mm		