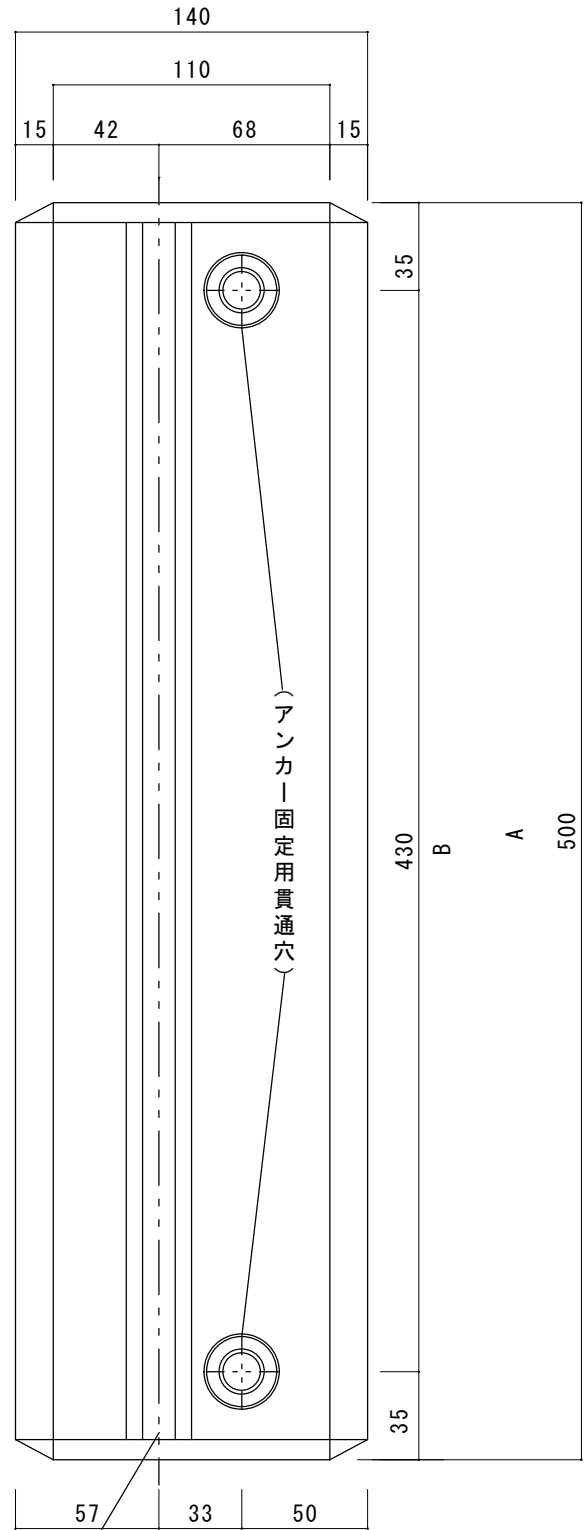
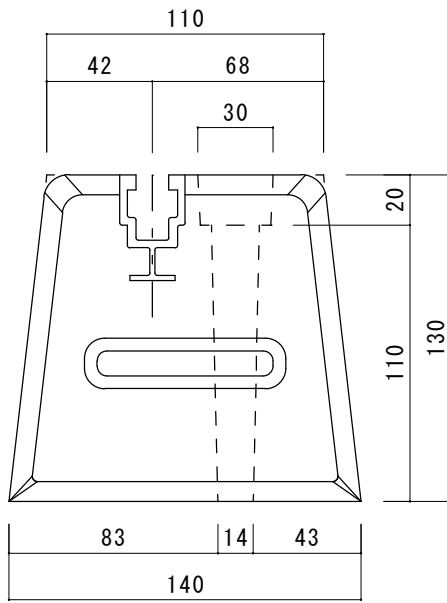


M12タイプ



M12タイプ アルミ、スライドレール

図名		御承認図面					東洋ベース 株式会社			
品名	タイガーベース	重量	(A)	(B)	上部幅	下部幅	高さ	図番	TA-271204-1	
型式	LG500	(kg)	L (mm)	L (mm)	L (mm)	L (mm)	L (mm)	尺度	1 : 3	
		17	500	430	110	140	130	材質 A6063S-T5		
								アルマイト処理クリアー仕上		
								引張り強度 2000 kg		
								承認	検図	製図
								佐	中	玉
								藤	川	木
								27/12/3	27/12/3	27/12/3