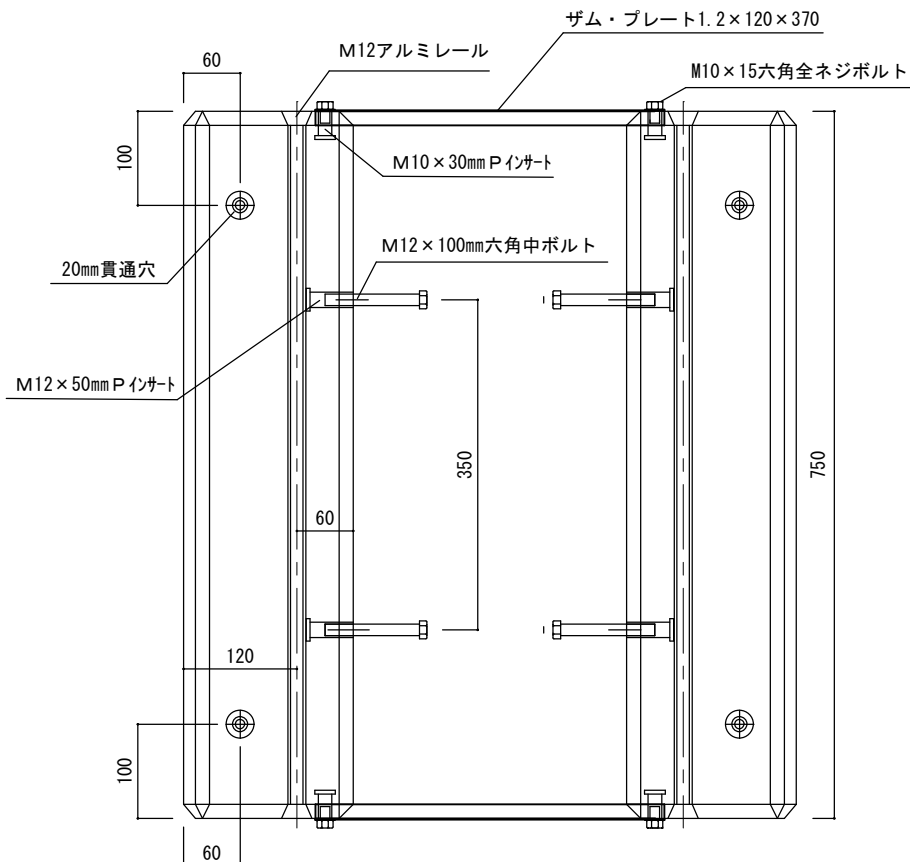
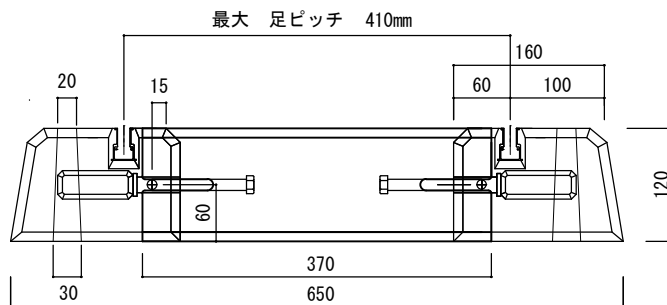


M12ロック機能付アルミレール
材質 A6063S-TS
表面加工 アルマイトクリアー



品名	図名	御承認図面	東洋ベース		承図	検図	製図	
エコベース E750S (スライド)	後打ちコンクリート	60kg	図番	TA-280509-10	佐藤	中川	玉木	
*セット詳細			尺度	1:8				
E750-1 (33kg) × 2	製品寸法				2016/05/09	2016/05/09	2016/05/09	
ESC750 × 1	奥行	×	幅 (最小~最大)	×				高さ
	750mm	×	530mm~650mm	×				120mm