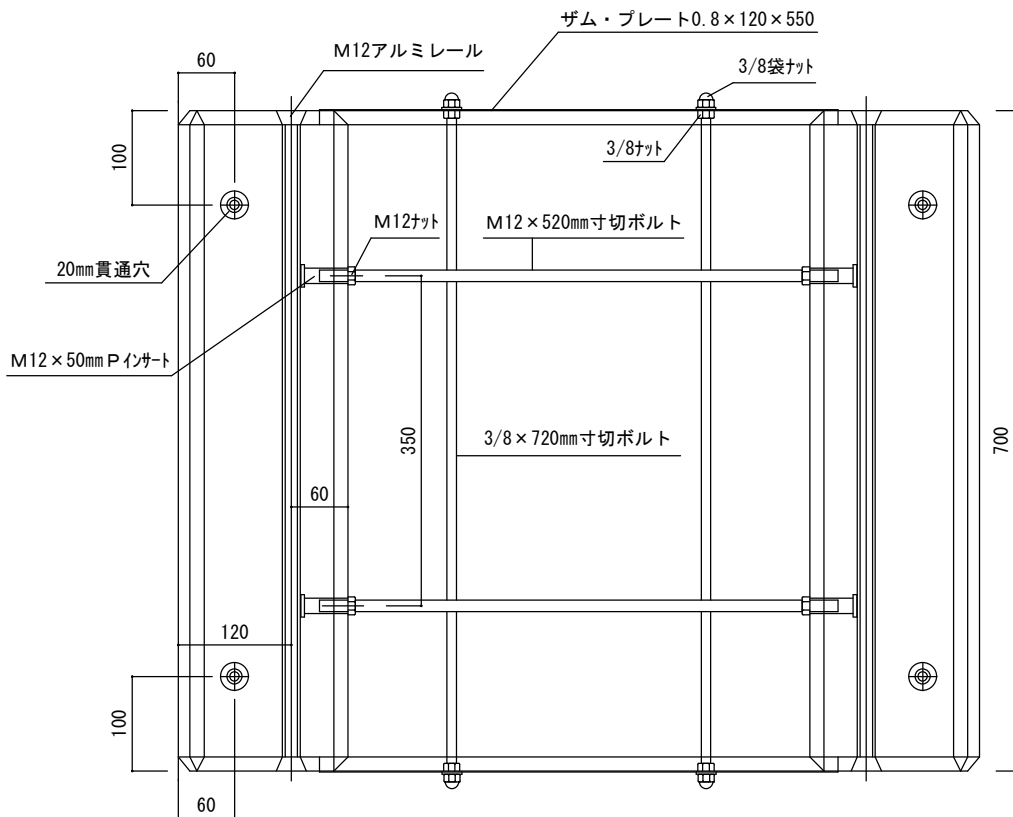


M12ロック機能付アルミレール  
 材質 A6063S-TS  
 表面加工 アルマイトクリアー



品名	図名	御承認図面	東洋ベース		承図	検図	製図
エコベース E700 (全ネジ)	後打ちコンクリート	図番	TA-280603-1		佐藤	中川	玉木
*セット詳細	60kg ~ 100kg	尺度	1 : 8				
E700-1 (33kg) × 2	製品寸法						
EA700 × 1	奥行 × 幅 (最小~最大) × 高さ	700mm × 650mm ~ 850mm × 120mm					