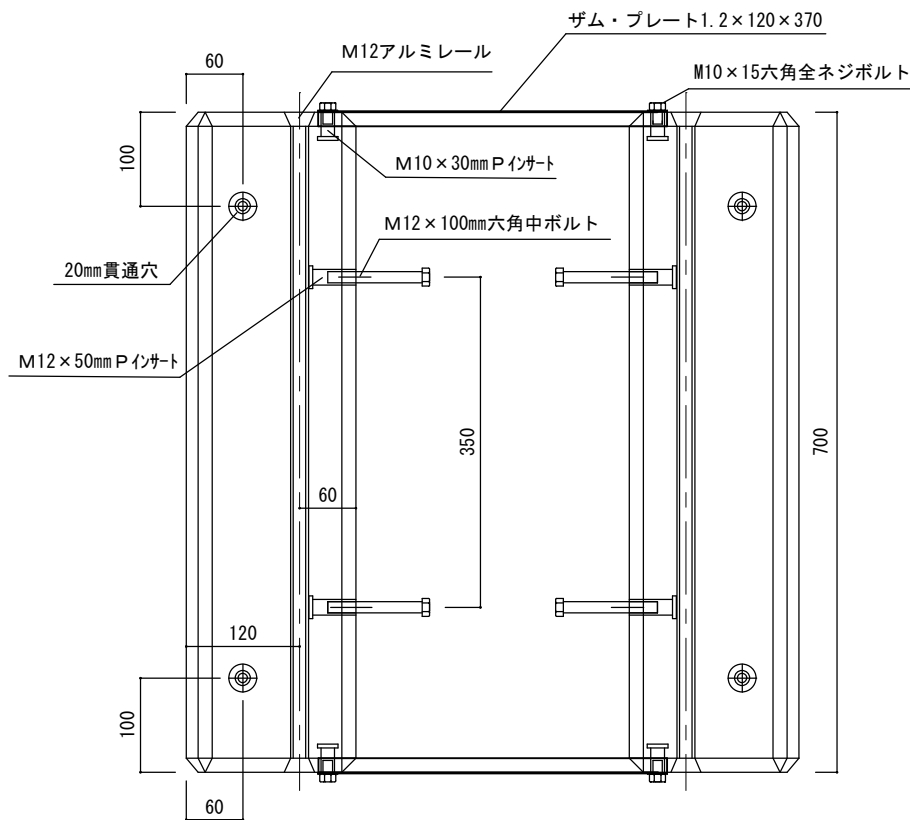
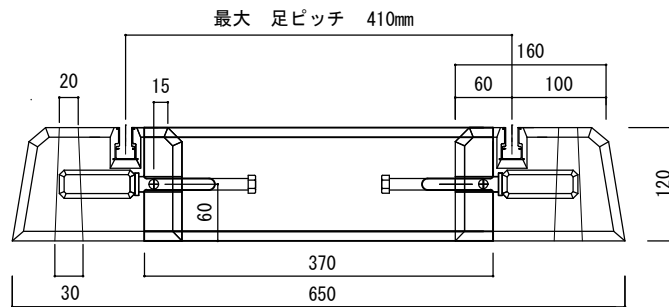


M12ロック機能付アルミレール
 材質 A6063S-TS
 表面加工 アルマイトクリアー



品名	図名	御承認図面	東洋ベース		承図	検図	製図
エコベース E700S (スライド)	後打ちコンクリート		図番	TA-280509-9	佐藤	中川	玉木
*セット詳細	56kg	尺度	1:8				
E700-1 (33kg) × 2	製品寸法						
ESC700 × 1	奥行	×	幅 (最小~最大)	×	高さ		
	700mm	×	530mm~650mm	×	120mm		