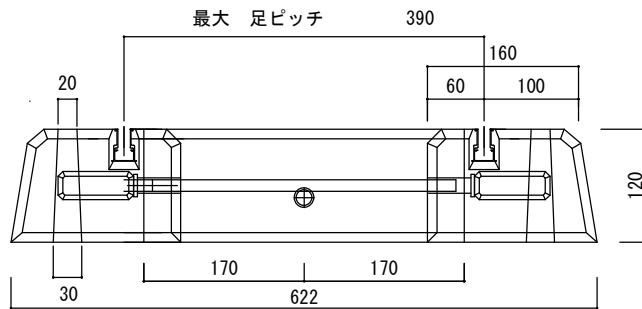
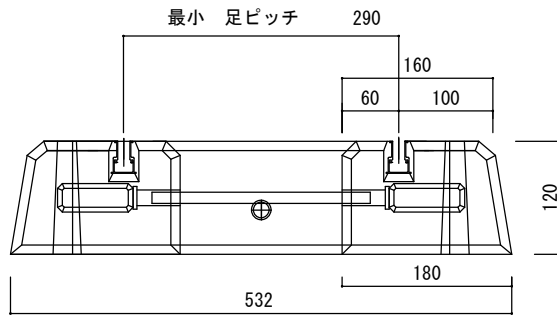
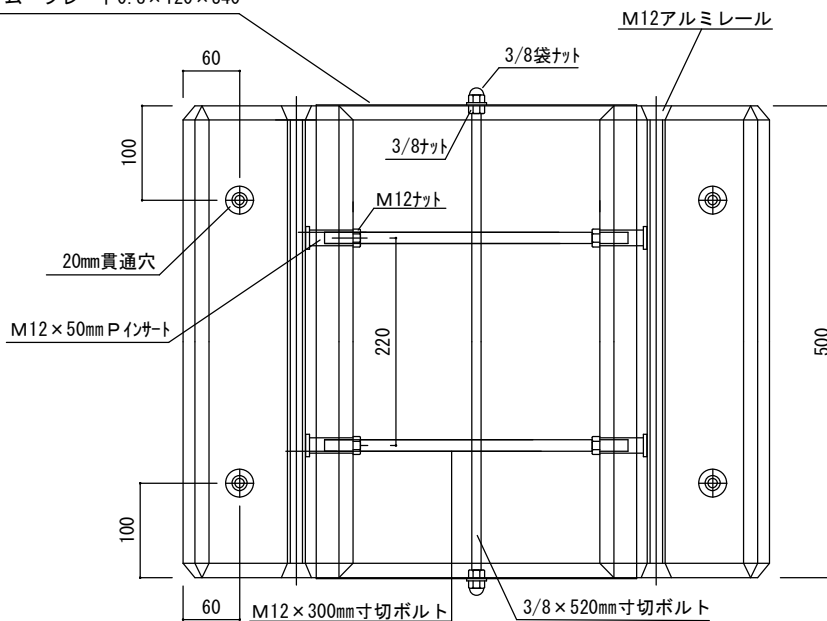


M12ロック機能付アルミレール
 材質 A6063S-TS
 表面加工 アルマイトクリアー



ゴム・プレート0.8×120×340



品名		図名		御承認図面		東洋ベース		承図	検図	製図
エコベース E500S (全ネジ)		後打ちコンクリート		25kg ~ 35kg		図番	TA-280510-3	佐藤	中川	玉木
*セット詳細						尺度	1 : 8			
E500-1 (23kg)	× 2	製品寸法								
ESA500	× 1	奥行	×	幅 (最小~最大)	×	高さ	×	500mm	×	120mm