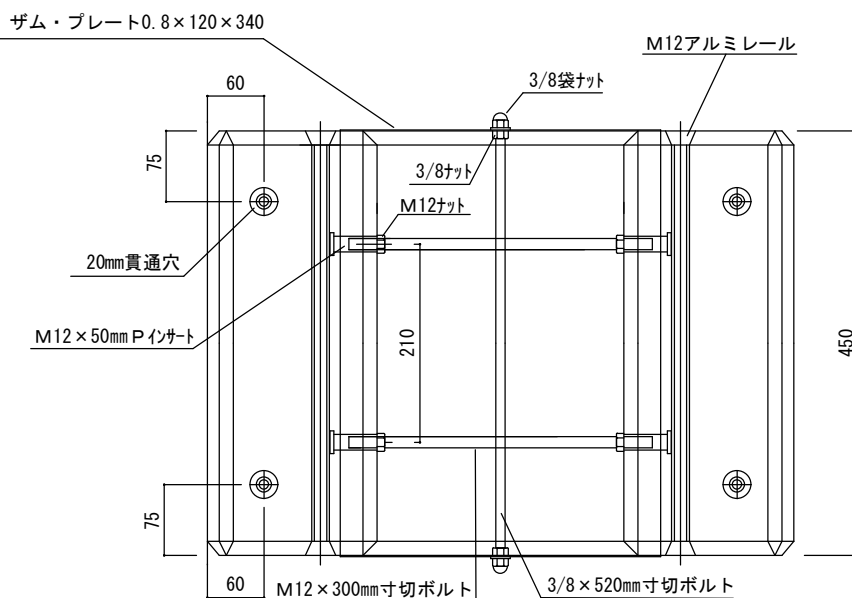
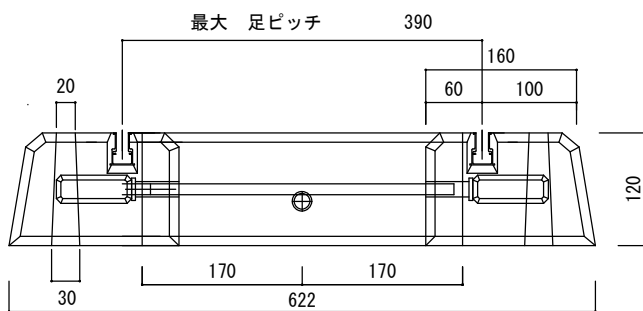
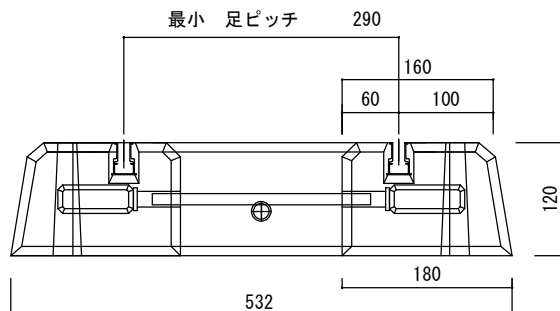


M12ロック機能付アルミレール
 材質 A6063S-TS
 表面加工 アルマイトクリアー



品名	図名	御承認図面	東洋ベース		承図	検図	製図
エコベース E450S (全ネジ)	後打ちコンクリート	25kg ~ 35kg	図番	TA-280524-1	佐藤	中川	玉木
*セット詳細			尺度	1:8			
E450-1 (21kg) × 2	製品寸法						
ESA450 × 1	奥行	×	幅 (最小~最大)	×	高さ		
	500mm	×	860mm~1070mm	×	120mm		