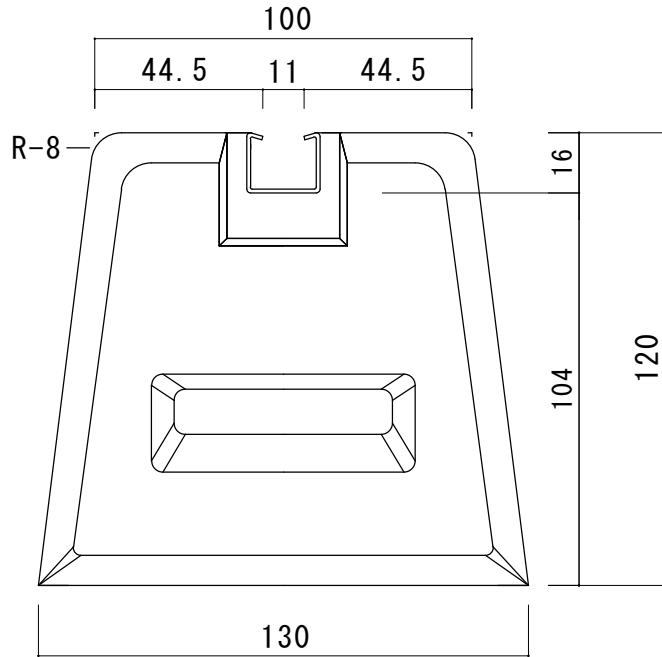
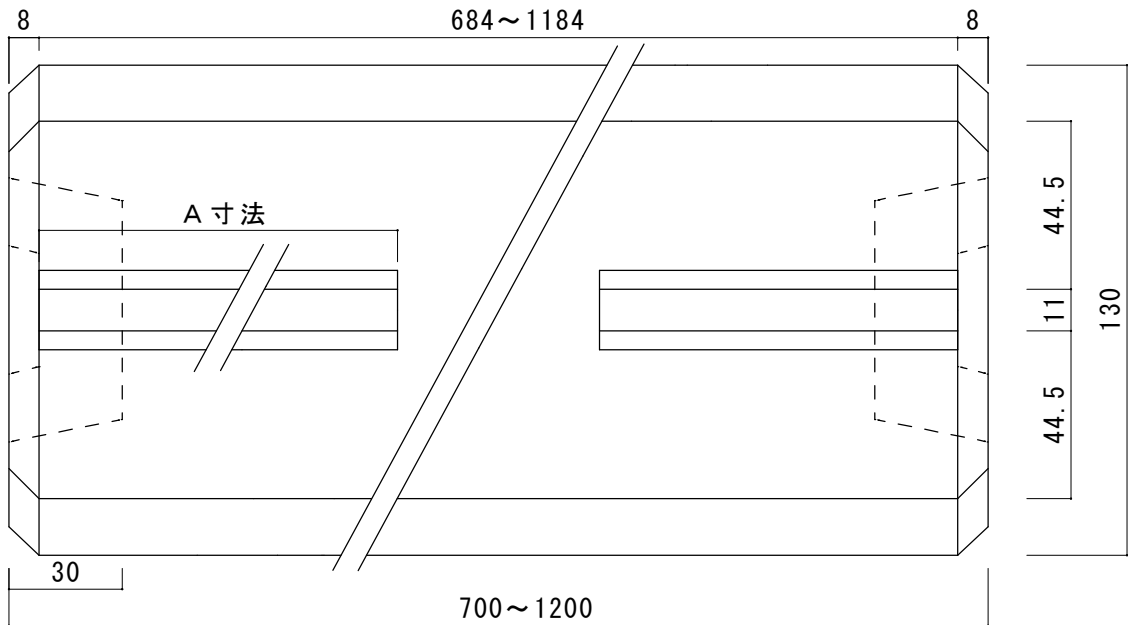


断面図



側面図



図名		御承認図面					東洋ベース 株式会社		
品名 タイガーベース 型式	重量 (kg)	長さ L (mm)	上部幅 L (mm)	下部幅 L (mm)	A寸法 L (mm)	高さ L (mm)	図番	TA-280330-3	
							尺度	1 : 2	
LM700-120	21	700	100	130	284	120	ステンレスレール詳細		
LM750-120	23	750	100	130	334	120	ステンレス304		
LM800-120	24	800	100	130	334	120			
LM850-120	27	850	100	130	384	120	承図	検図	製図
LM900-120	28	900	100	130	384	120	佐 28/03/30 藤	中 28/03/30 川	玉 28/03/30 木
LM1000-120	30	1000	100	130	434	120			
LM1200-120	36	1200	100	130	534	120			