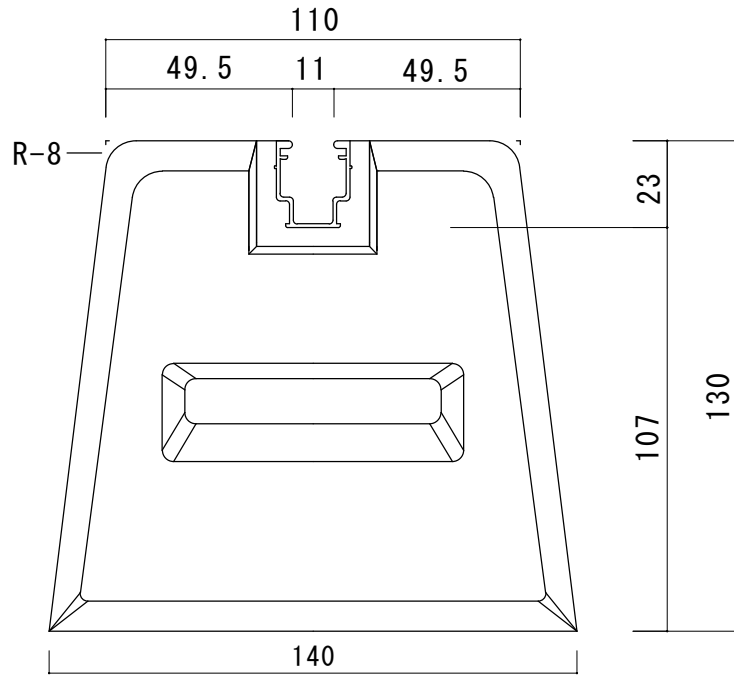
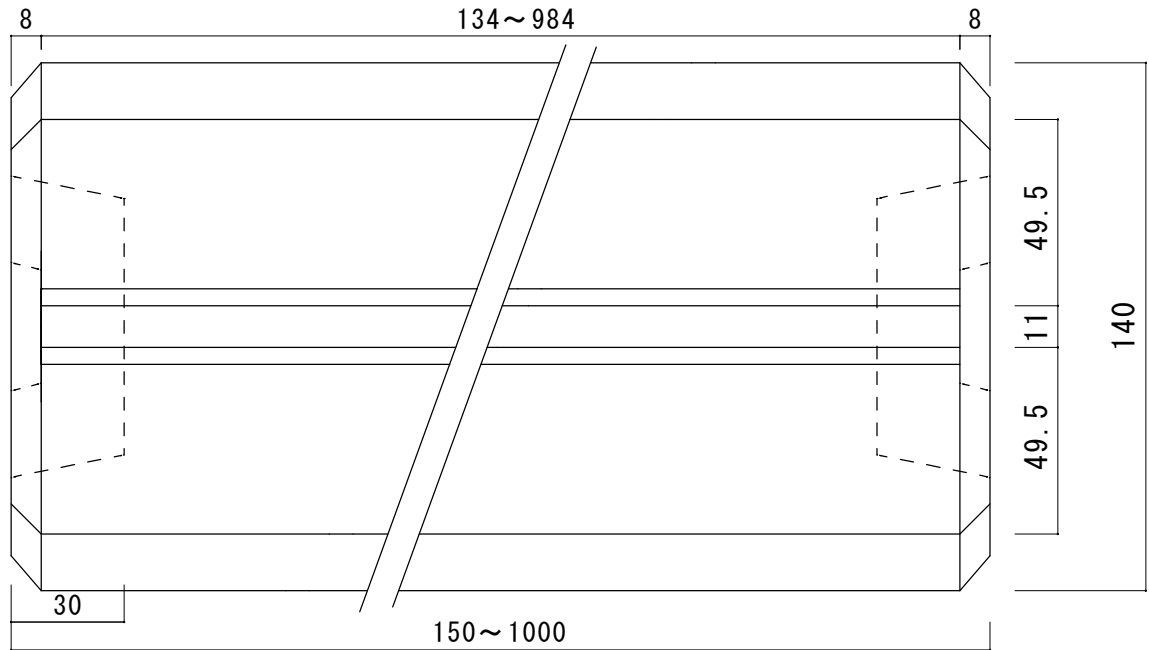


断面図



上面図



図名		御承認図面				東洋ベース 株式会社					
品名	タイガーベース	重量	長さ	上部幅	下部幅				高さ		
	型式	(kg)	L (mm)	L (mm)	L (mm)	L (mm)					
	L150-130	6	150	110	140	130					
	L300-130	11	300	110	140	130	図番	TA-271113-6			
	L450-130	16	450	110	140	130	尺度	1 : 2			
	L600-130	22	600	110	140	130	アルミレール詳細				
	L750-130	27	750	110	140	130	材質 A6063S-T5				
	L800-130	29	800	110	140	130	アルミアルマイトクリアー仕上げ				
	L850-130	31	850	110	140	130	承認	検図	製図		
	L900-130	33	900	110	140	130					
	L1000-130	35	1000	110	140	27/11/13				27/11/13	27/11/13
						藤				川	木