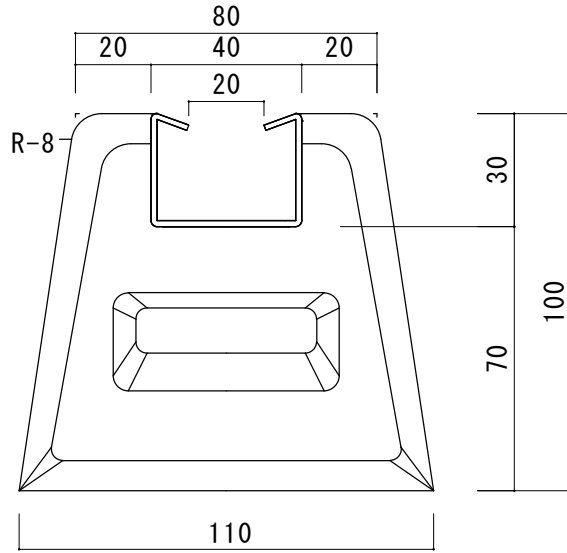
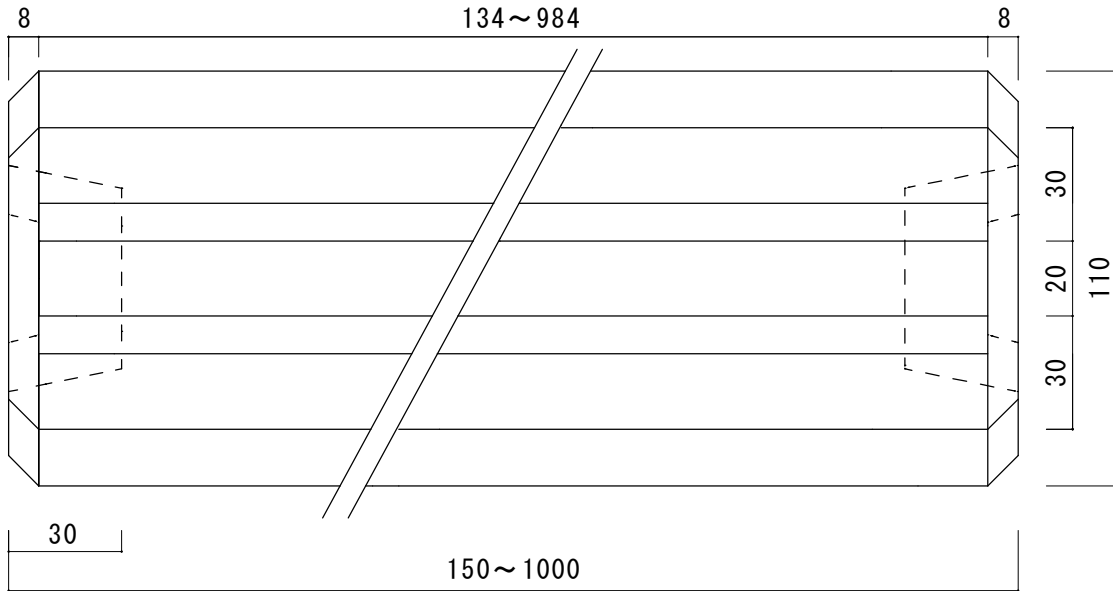


断面図



平面図



図名		御承認図面				東洋ベース 株式会社		
品名	ダクターベース	重量	長さ	上部幅	下部幅			
	型式	(kg)	L (mm)	L (mm)	L (mm)	L (mm)	図番	
	DS150-100	3	150	80	110	100	TA-271110-1	
	DS200-100	4	200	80	110	100	尺度 1:2	
	DS300-100	6	300	80	110	100	スチールレール詳細	
	DS350-100	7	350	80	110	100	溶融亜鉛メッキ鋼板	
	DS400-100	8	400	80	110	100		
	DS450-100	9	450	80	110	100		
	DS500-100	10	500	80	110	100	承認	
	DS600-100	12	600	80	110	100	検図	
	DS700-100	14	700	80	110	100	製図	
	DS800-100	16	800	80	110	100	佐	
	DS900-100	18	900	80	110	100	中	
	DS1000-100	20	1000	80	110	100	玉	

27/11/10
藤

27/11/10
川

27/11/10
木