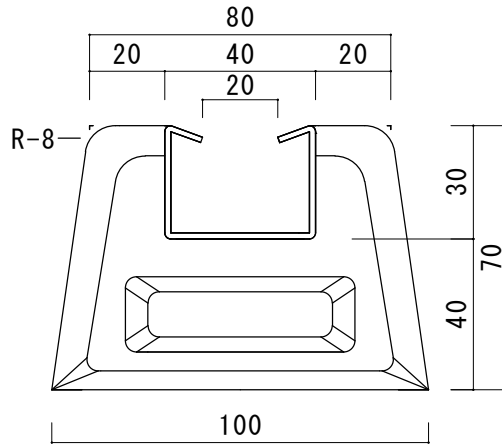
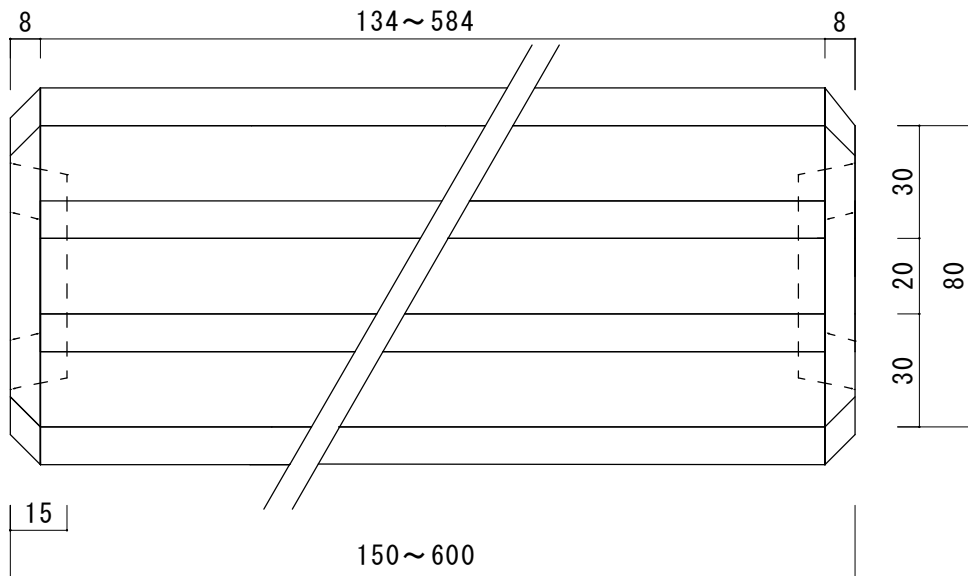


断面図



平面図



図名		御承認図面					東洋ベース 株式会社		
品名	ダクターベース	重量	長さ	上部幅	下部幅	高さ	図番	TA-271111-4	
型式		(kg)	L (mm)	L (mm)	L (mm)	L (mm)	尺度	1 : 2	
DM150-70		2	150	80	100	70	ステンレスレール詳細		
DM200-70		3	200	80	100	70	ステンレス304		
DM300-70		4	300	80	100	70	承図	検図	製図
DM350-70		4.5	350	80	100	70			
DM400-70		5	400	80	100	70			
DM450-70		6	450	80	100	70			
DM500-70		7	500	80	100	70			
DM600-70		8	600	80	100	70			