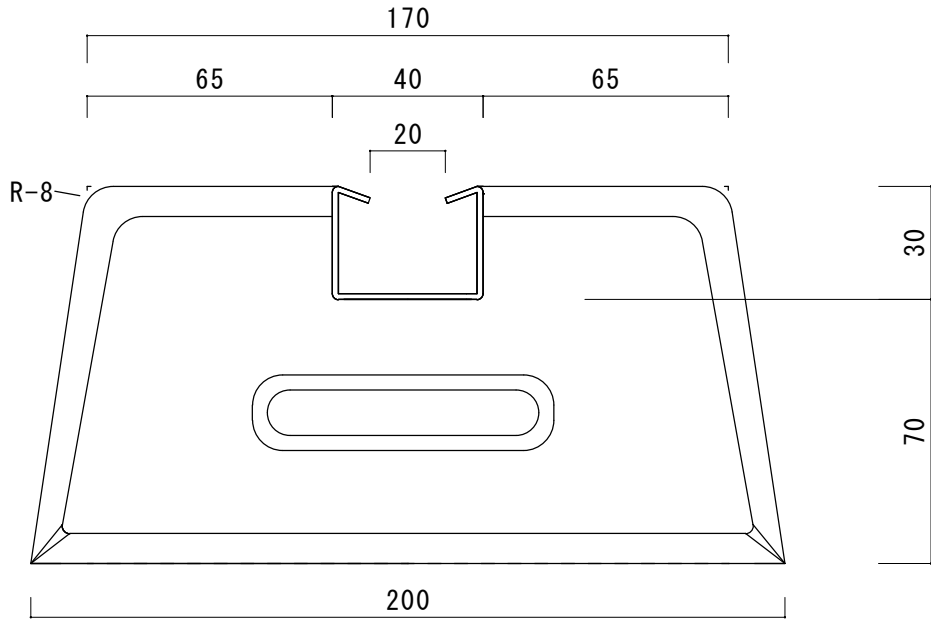
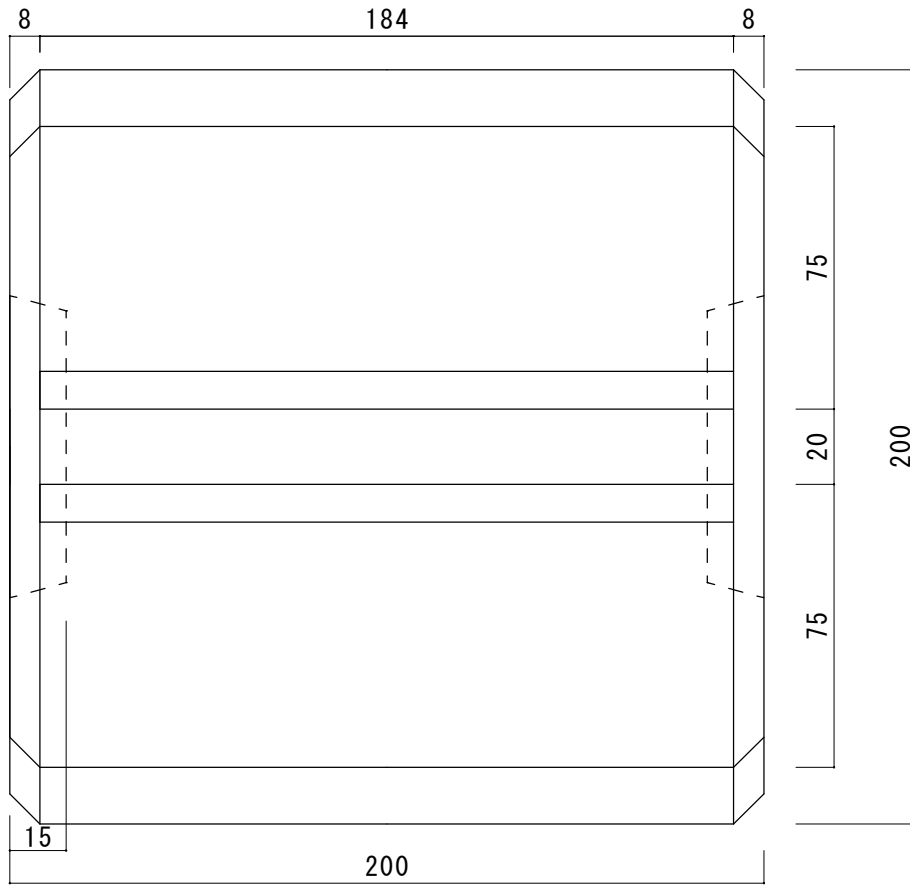


断面図



平面図



図名		御承認図面				東洋ベース 株式会社			
品名	アングルベース	重量 (kg)	長さ L (mm)	上部幅 L (mm)	下部幅 L (mm)	高さ L (mm)	図番	TA-280407-5	
型式	AGDV200-100						尺度	1 : 2	
							スチールレール詳細		
							どぶ付メッキ		
							承図	検図	製図
							佐	中	玉
							28/04/07	28/04/07	28/04/07
							藤	川	木