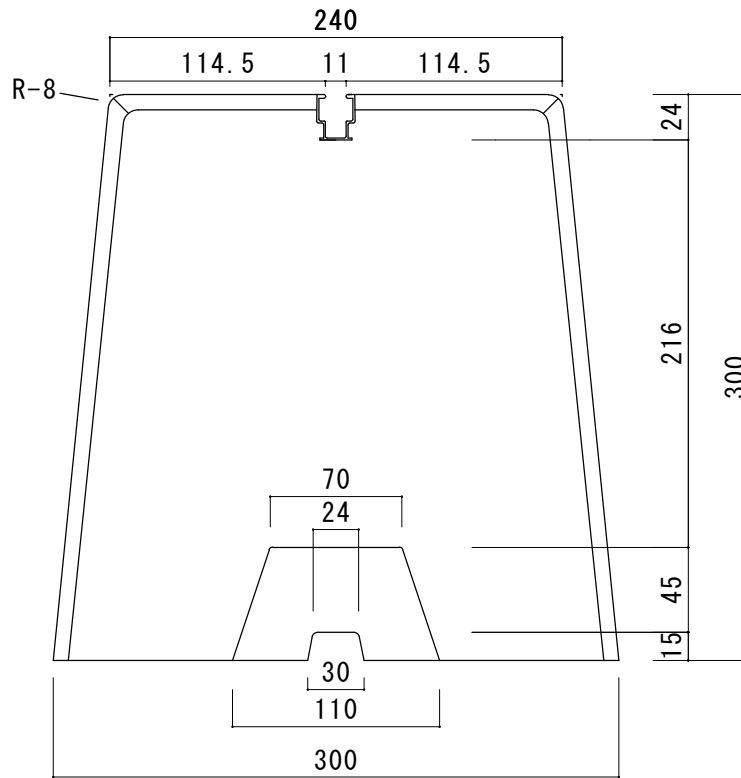
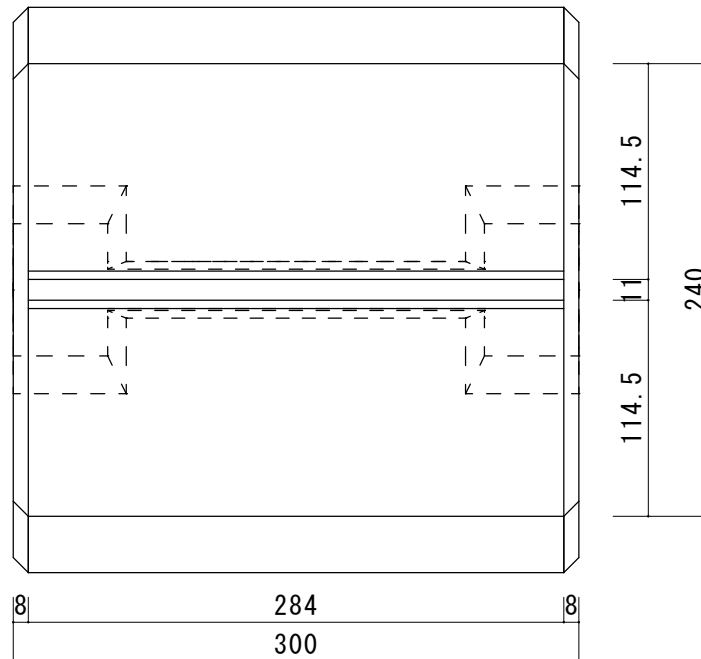


断面図



平面図



| 図名 | 御承認図面 | | | | | 東洋ベース 株式会社 | | |
|-----------|-------|-------|-------|-------|-------|------------|----------------|----|
| 品名 | 重量 | 長さ | 上部幅 | 下部幅 | 高さ | 図番 | TA-280408-1 | |
| 型式 | (kg) | L(mm) | L(mm) | L(mm) | L(mm) | 図番 | 1 : 4 | |
| AC300-300 | 50 | 300 | 240 | 300 | 300 | 尺度 | | |
| | | | | | | | アルミレール詳細 | |
| | | | | | | | 材質 A6063S-T5 | |
| | | | | | | | アルマイト処理クリアー仕上げ | |
| | | | | | | 承認 | 検図 | 製図 |
| | | | | | | | | |
| | | | | | | | | |
| | | | | | | | | |