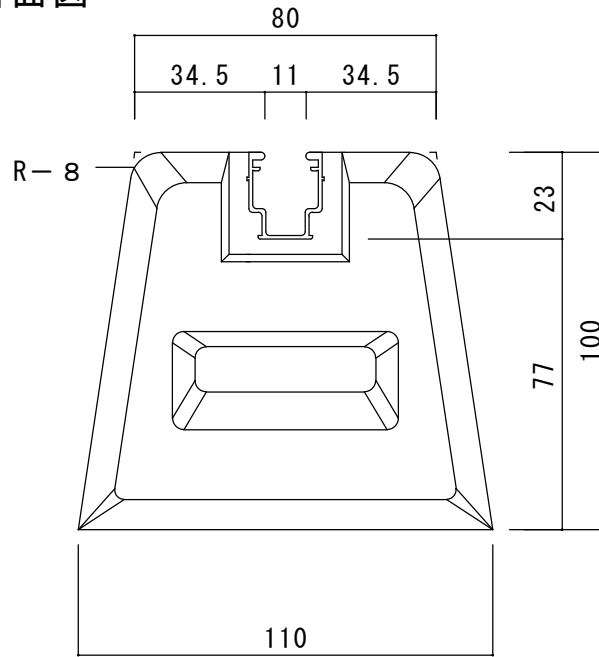
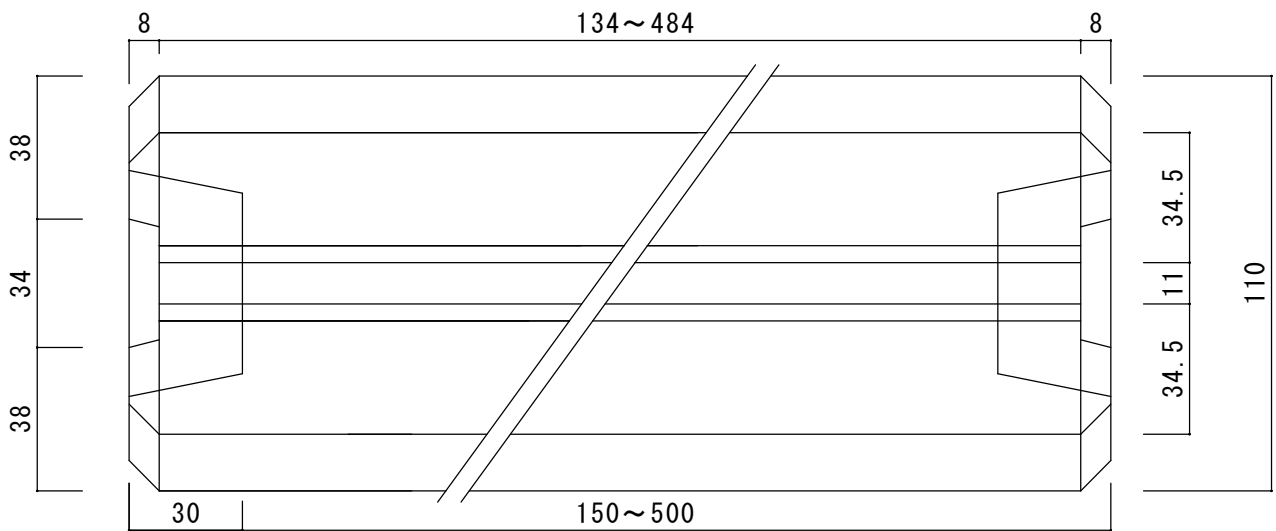


断面図



平面図



アルミレール詳細

材質 A6063S-T5

アルマイト処理クリアー仕上

御承認図面

品名	タイガーベース	製造	東洋ベース株式会社		出図			
		図番	N-230805-1	TEL 0586-76-9677				
型式	レール材料	重量 (kg)	長さ L (mm)	上部巾 W1 (mm)	下部巾 W2 (mm)	高さ H (mm)	備考	SC
L150	アルミ	3	150	80	110	100		1 : 2
L200	アルミ	4	200	80	110	100		
L300	アルミ	6	300	80	110	100		
L350	アルミ	7	350	80	110	100		
L400	アルミ	8	400	80	110	100		
L450	アルミ	9	450	80	110	100		
L500	アルミ	10	500	80	110	100		